

**COMMISSION DE MOTOCROSS  
REGLEMENT GENERAL  
CHAMPIONNATS DE FRANCE DE MOTOCROSS**

**ARTICLE 1 - DIFFERENTS CHAMPIONNATS**

La F.F.M. met en compétition pour 2013 les Championnats de France suivants :

1. **Championnat de France Elite Inter MX1**  
Classes 3 et 4
2. **Championnat de France Elite Inter MX2**  
Classe 2
3. **Championnat de France National MX1**  
Classes 3 et 4
4. **Championnat de France National MX2**  
Classe 2
5. **Championnat de France Junior**  
Cylindrée 125cc 2 Temps
6. **Championnat de France Mx Espoirs 85cc**  
Machines de 66cc à 85cc
7. **Championnat de France Minivert Catégories 65cc et 85cc**  
Machines de 65cc à 85cc
8. **Championnat de France Side-Car Cross Inter**  
Machines au-dessus de 350 jusqu'à 750 2 Temps ou 1000cc 4 Temps
9. **Championnat de France Quad Cross Elite**  
Machines de 250cc à 450cc 2 Temps et 450 4 Temps mono ou bicylindre
10. **Championnat de France Quad Stock**  
Machines de 250cc à 450cc 2 Temps et 450 4 Temps mono ou bicylindre
11. **Championnat de France de Quad Minime/Cadet**  
Machines de 66cc à 85cc 2 Temps et 90cc ou 150 4 Temps et 125cc 2 temps ou 250cc 4 temps
12. **Trophées Vétérans**
13. **Championnat de France Vétérans**
14. **Championnat de France Montée Impossible**
15. **Championnat de France Supermotard Prestige S1 et Challenger**
16. **Championnat de France Supermotard S2**
17. **Championnat de France Superquader**
18. **Championnat de France National Supermotard**
19. **Championnat de France Supercross Sx1, Sx2, Sx Junior**
20. **Championnat de France Sx Espoirs 85cc**
21. **Championnat de France de Pit Bike**
22. **Championnat de France Endurance TT Quad**
23. **Championnat de France Mx Féminin**

Les clubs désirant organiser une épreuve de Championnat de France devront en faire la demande par courrier via leur Ligue Régionale auprès de la Commission Nationale de Motocross.

Lors du Congrès Annuel, la Commission proposera à la FIM et à l'UEM l'attribution des différents Grands Prix de France et épreuves UEM en fonction des demandes des clubs.

Les clubs souhaitant se voir attribuer un Grand Prix ou une épreuve UEM devront avoir organisé une ou plusieurs épreuves de Championnat de France avant la première attribution.

## ARTICLE 2 - ORGANISATION GENERALE

### 2.1 - REGLEMENTS PARTICULIERS ET RAPPORT DE CLOTURE :

Se référer au Code Sportif FFM.

### 2.2 - CAUTION SPECIALE :

Les clubs organisant une épreuve de Championnat ou Trophée devront verser à la F.F.M. une caution spéciale de 450 €, pour n'importe quelle épreuve des Championnats, sauf pour un Championnat annexe organisé dans le cadre d'un Grand Prix (1 500 € : Elite, Supercross, Supermotard et Montée Impossible).

Cette caution ne sera pas remboursée si la CMC estime qu'il y a non respect total ou partiel du cahier des charges, des règles et règlements FFM ainsi que des décisions du jury. Il en sera de même si, sauf en cas de force majeure reconnu par la CMC, le club n'a pas organisé l'épreuve demandée.

### 2.3 - SIGNALISATION ET ACCUEIL :

- Flécher le circuit l'avant veille au matin.
- L'accueil des pilotes sera ouvert au minimum jusqu'à 19h00 la veille de l'épreuve. Le secrétariat conservera les licences des pilotes. Ces dernières seront restituées au paiement des indemnités et au retour des transpondeurs.
- Pour chaque pilote, délivrer cinq entrées gratuites en solo et 6 entrées gratuites en side-car :

Avec accès piste :

- **Solo** : 1 pilote ; **Side Car** : 2 pilotes
- mécanicien, titulaire d'une licence délivrée par la FFM de l'année en cours
- panneuteur, titulaire d'une licence délivrée par la FFM de l'année en cours

Sans accès piste :

- 2 accompagnateurs

### 2.4 - SECRETARIAT :

- Prévoir un secrétariat suffisamment étoffé et compétent.
- Prévoir un ordinateur avec imprimante.
- Un photocopieur performant est obligatoire (distribution des résultats aux coureurs et aux journalistes).
- Un téléphone est obligatoire sur le circuit.
- Prévoir un numéro de téléphone auquel les coureurs peuvent s'adresser la veille de l'épreuve en cas d'ennui de dernière minute.
- Prévoir un local pour un éventuel contrôle antidopage.

### 2.5 - PRESSE (ELITE ET SUPERMOTARD) :

- Prévoir une salle de Presse (tente, caravane...) d'une capacité d'environ 10 personnes, et équipée de tables et de chaises.
- Prévoir deux lignes téléphoniques dont une obligatoirement avec un fax.

Pour tous les championnats :

- Constituer des dossiers "Presse" comportant tous les résultats de la journée et qui seront remis aux journalistes dès la fin de l'épreuve.
- Communiquer systématiquement les résultats dans les plus brefs délais à la salle de Presse tout au long de la journée (liste officielle des engagés, résultats des essais chronométrés, résultats des manches, classement provisoire du Championnat à l'issue de l'épreuve).

## ARTICLE 3 - CONTROLE DES EPREUVES

La Commission de Motocross désignera pour chaque épreuve de Championnat, un Délégué choisi parmi ses membres qui sera chargé en particulier d'établir un rapport sur son déroulement.

Les Délégués et Arbitres de la Commission sont investis de pouvoirs spéciaux leur permettant de remplir effectivement leur mission dans les meilleures conditions possibles.

Ils portent également sur les conditions matérielles de sécurité des circuits. Pour les épreuves comportant deux Championnats ou Trophées, deux délégués pourront être nommés.

JURY :

Pour chaque épreuve, un Jury sera constitué sous la présidence du (ou d'un) Délégué du Championnat :

Un local ou tente pouvant contenir une dizaine de personnes à l'abri du bruit sera prévu à cet effet.

Membres Votant :

- le Président du Jury ;
- au moins deux Commissaires Sportifs titulaires du spécifique 2<sup>ème</sup> degré de Motocross.

Membres non votant :

- le Directeur de Course ;
- le Président de Ligue (s'il se trouve sur le terrain) ;
- le Président de la Commission de Motocross de la Ligue (s'il se trouve sur le terrain) ;
- le responsable du contrôle technique et le responsable du chronométrage.

Il se réunira :

- avant l'épreuve pour demander des aménagements éventuels du circuit, des horaires de l'épreuve, confirmer la liste des coureurs, etc...
- après les essais chronométrés pour homologuer les résultats.
- à l'issue de la dernière manche pour homologuer les résultats.

Un secrétaire de séance sera présent pour ces réunions.

#### **ARTICLE 4 – CIRCUITS**

Les circuits sur lesquels seront organisées les épreuves du Championnat seront visités si nécessaire et homologués spécialement par une Commission composée comme suit :

- Un membre de la Commission Nationale de Motocross n'appartenant pas à la Ligue sur le territoire de laquelle le terrain est implanté, cette personne étant, si possible, le délégué du Championnat concerné.
- Le Président du club.
- Le Président de la Ligue ou son représentant.
- Deux coureurs dont un aura déjà participé à un Championnat de France.

Il serait souhaitable que cette visite puisse se faire dans le cadre d'une épreuve l'année précédente, ou sinon, au moins trois mois avant la date de l'épreuve, et les instructions données par cette Commission devront être strictement respectées.

Les frais de voyage et de séjour du Délégué et des coureurs seront pris en charge en totalité par le club organisateur.

En dehors de toutes les modifications ou aménagements d'ordre général ou particulier qui pourront être demandés par la Commission chargée de cette homologation, les circuits devront répondre aux conditions suivantes :

- Longueur minimum : 1 500 mètres. La moyenne autorisée lors d'une manche doit avoisiner les 55km/heure.
- Largeur minimum : 5 mètres utilisables (6 mètres en Side-Car et Quad).

Pour les épreuves de Championnat de France, une grille d'au moins 30 places à éléments individuels tombant vers les pilotes est obligatoire. Les abords de cette dernière devront être bien clôturés.

Sur tous les circuits, la largeur de la ligne de départ doit être calculée, au minimum comme suit :

- Motos solos : 1 mètre par coureur avec une marge supplémentaire de 2 mètres.
- Side-Cars : 2 mètres par équipement.

Pour les Championnats de France solo, les départs seront donnés, si nécessaire, sur deux lignes.

Pour les Championnats de France Side-Car et Quad, les départs seront obligatoirement donnés sur deux lignes de 15 machines.

En outre, la longueur de la ligne de départ doit être comprise entre 80 et 125 mètres, sans rétrécissement brusque, sans descente ou obstacle important tel que tremplin, et le premier obstacle après le départ ne doit pas occasionner de bouchon ni présenter de danger (pas de grande montée ou de descente à forte pente, pas de saut ni de fossé).

Les sauts multiples sur une piste plane (doubles, triples, etc) et les whoops sont interdits. Les sauts multiples en montée ou en descente sont autorisés. Sont considérés comme doubles et triples, les sauts tels que la deuxième et/ou troisième bosse(s) etc est ou sont dans la zone de réception du premier saut.

Dans le cas où la deuxième ou troisième bosse est ou sont dans la zone de réception du premier saut, la distance entre les bosses doit être de 30m au minimum (distance prise entre le sommet d'une bosse et le sommet de la bosse suivante), cette disposition ne s'appliquant que sur une piste plane.

Les pistes doivent être nettement délimitées sur toute la longueur du circuit :

- Avec des palissades lorsque les spectateurs sont admis au bord de la piste.
- Avec des banderoles solides ailleurs (de toute façon il doit être matériellement impossible de couper).

Les pistes contiguës doivent être séparées par une palissade efficace et une zone neutre de chaque côté de la palissade.

Les piquets de fer, pneus TP, PL et pneus agricoles sont strictement interdits.

Si le club utilise des barrières de type "Vauban" pour protéger les spectateurs, les pieds de celles-ci devront être protégés par des ballots de paille pressée et une zone neutre de 1m devra les séparer de la piste.

Tout club organisateur d'une épreuve de Championnat de France ou de Trophée National devra prendre ses dispositions pour que le circuit utilisé puisse être emprunté par n'importe quel temps, à savoir :

- Il devra prévoir dans le cas de piste glissante, la possibilité de déviation des parties de terrain rendues difficiles, la longueur du circuit ne devenant pas inférieure à 1 300 mètres.
- S'il s'agit d'un terrain poussiéreux, un système d'arrosage devra obligatoirement être prévu en tous points du circuit qui pourraient souffrir de la poussière, même lorsqu'il s'agit de montées ou de descentes.

En cas de sécheresse, l'arrosage sera commencé dès le jeudi et repris le samedi soir afin d'éviter autant que possible d'arroser le dimanche après-midi.

On évitera d'arroser les zones de freinage et d'accélération. Avant de procéder à un quelconque arrosage le jour de l'épreuve, les organisateurs devront suivre les avis du Jury.

- Prévoir un stock de bottes de paille ou de tout autre matériau absorbant les chocs.

En cas de force majeure ou pour un motif valable, le parcours pourra être modifié par les commissaires sportifs avant le départ de l'épreuve à la stricte condition que tous les concurrents en soient avertis au moins 15 minutes avant le départ de la course. Dans ce cas, prévoir un tour de reconnaissance.

Une zone d'essai (itinéraire non fermé, allant d'un point de départ à un point d'arrivée distinct) est obligatoire.

## ARTICLE 5 - CHRONOMETRAGE

Pour toutes les épreuves de Championnat, la présence de chronométreurs désignés par la FFM sera exigée. Les clubs devront mettre obligatoirement à leur disposition un aide qualifié.

Pour tous les championnats le chronométrage informatique est obligatoire et un local répondant aux conditions suivantes devra être mis à la disposition des chronométreurs.

### 1 - ● Local chronométrage :

- fermé, propre avec aération
- à l'abri des intempéries
- vitres propres (pas de plastique)
- accessible aux voitures
- prévoir la climatisation (si la température est supérieure à 35°, le matériel et les ordinateurs ne pourront plus être en état de fonctionner normalement)
- pas de haut-parleur à proximité (aboyage)

### ● Dimension du local :

- local de 12 à 15m<sup>2</sup>
- 4 mètres de tables solides, largeur 0,60 à 0,70cm
- chaises, en nombre suffisant

- Alimentation du local :

- obligatoire et indépendante de toute autre installation (sono)
- prises de courant (minimum 3)
- 220V réguliers
- groupe électrogène récent de 3kwa

- ● Internet :

Une ligne ADSL est obligatoire pour l'Elite. Elle sera à amener au poste de chronométrage.

Si la tour de contrôle se situe au centre du circuit, l'organisateur devra assurer la manutention et l'aide pour l'installation du matériel, à l'arrivée et au départ des chronométreurs.

Si une épreuve se déroule sur deux jours, le local de chronométrage sera fermé et la sécurité devra être prévue pour que le matériel puisse y rester la nuit.

2 - ● Laissez-passer :

- prévoir deux laissez-passer : un officiel et un accompagnateur obligatoirement et sans distinction.

3 - ● Zone panneauteurs :

- prévoir un abri pour l'écran d'affichage
- une alimentation électrique 220 V est installée par le club organisateur

4 - ● Timing :

- ATTENTION : 5 minutes obligatoires entre le dernier concurrent arrivé et le nouveau départ.
- le Directeur de Course devra demander aux chronométreurs s'ils sont prêts à chaque nouveau départ.

5 - ● Boucle Chronométrage :

L'organisateur devra prévoir l'utilisation de transpondeurs et de ce fait prévoir le passage de la boucle pour la réception des transpondeurs lors de la conception de la piste au niveau du poste de chronométrage.

A l'attention des pilotes :

Une caution à l'année de 200 € sera exigée. En cas de non restitution du transpondeur ou en cas de restitution d'un transpondeur défectueux à la fin de l'épreuve, la caution sera immédiatement encaissée. Les pilotes doivent restituer les transpondeurs au plus tard à 19h00 le dimanche soir ou 1 demi-heure après la fin de la dernière course. Dans la négative, ils doivent les envoyer dans les trois jours à la FFM ou à l'adresse du responsable des transpondeurs.

Les pilotes récidivistes (2 oublis ou à l'appréciation du responsable) seront sanctionnés d'une amende de 50 €.

Par ailleurs, les pilotes devront investir dans l'achat d'un support de transpondeur d'un montant de 8 €. En aucun cas, le support ne pourra être restitué ni remboursé à la fin de l'épreuve ou de l'année.

## ARTICLE 6 - PILOTES

### 6.1 - COUREURS ADMIS :

Les Championnats de France et Trophées nationaux de Motocross, sont réservés aux pilotes titulaires d'une licence délivrée par la FFM, à l'exception du Championnat de France Supercross (voir règles particulières) où des pilotes licenciés dans une autre Fédération pourront être acceptés.

Les pilotes de nationalité étrangère possédant une licence annuelle **compétition** délivrée par la FFM pourront participer aux épreuves de Championnat de France et bénéficier des primes correspondant au Championnat.

Afin d'être classés dans un Trophée ou Championnat et concourir au titre de Vainqueur ou Champion de France, ils devront justifier avant la première épreuve :

- **soit** d'une résidence en France depuis au moins trois années consécutives ;
- **soit** de la détention, **à une période donnée**, d'une licence FFM pendant au moins trois années consécutives

### **6.2 – NUMEROS DE COURSE :**

Pour l'ensemble des Championnats de France, les pilotes devront se connecter sur le site internet Motocross ou prendre contact avec le service sportif de la FFM pour l'attribution de leur numéro de course. Ils devront adresser à la FFM un chèque de 200 € correspondant à la caution des transpondeurs (le chèque sera détruit en fin d'année). Après réception de la caution, ils recevront le bulletin d'engagement officiel pour les Championnats de France (pour les engagements hors internet).

Les pilotes ont l'obligation d'avoir leur numéro de course dans le dos (maillot ou dossard).

### **6.3 - NOMBRE DE COUREURS ADMIS :**

Le nombre de coureurs ou d'équipages admis à disputer chacune des épreuves de classement est limité à :

- 40 pour les classes solos Elite Inter MX 1 / MX2 ;
- 40 pour la classe solo du Championnat de France National MX2 ;
- 40 pour la classe solo du Championnat de France National MX1 ;
- 30 pour la classe Side-Car Cross Inter ; plus 2 réserves.
- 40 pour les classes Junior et **Mx Espoirs 85cc** ;
- 40 pour la classe solo du Championnat Mx Féminin ;
- 30 pour la classe Quad Cross Elite
- 30 pour la classe Quad Cross Minime/Cadet ; plus 2 réserves.

## **ARTICLE 7 - ENGAGEMENTS DANS LES EPREUVES DE CHAMPIONNAT**

Pour **l'ensemble des** Championnats de France :

Les pilotes pourront faire une demande d'engagement sur internet : [www.ffmoto.org](http://www.ffmoto.org)

L'engagement sera validé par le secrétariat motocross après réception du mode de règlement choisi (chèque, **CB** ou prélèvement), le droit d'engagement sera de :

- Elite, Montée Impossible et Pit Bike : **65 € (100 € pour l'épreuve de Pit Bike en Indoor)**
- Supermotard : **125 €** pour les catégories Prestige, **Challenger, S2** et Superquader ; **95 €** pour la catégorie SM National ;
- Quad Cross Elite : **85 €**
- Endurance TT Quad : **97 €**
- Pour les autres championnats : **55 €**

Attention : Les pilotes auront 10 jours pour adresser au Secrétariat Motocross le récapitulatif et/ou le paiement des droits d'engagement. Passé ce délai, leur demande d'engagement sera automatiquement annulée.

Les pilotes n'ayant pas internet devront adresser à la FFM le bulletin d'engagement type (adressé par la FFM à réception du chèque de caution) accompagné du mode de règlement choisi correspondant au droit d'engagement.

### Pour les deux formules d'engagement :

Les engagements seront encaissés 30 jours avant l'épreuve. Dès lors, les engagements ne pourront se faire que par le site Internet ou à la fédération, au plus tard deux semaines avant la manifestation, passé ce délai, les engagements seront majorés d'un droit supplémentaire de **50 €**. Dans les deux cas, le paiement ne pourra alors être fait que par carte bancaire ou en espèces. Tout autre type de demandes (fax, mail etc) ne sera pas accepté. Plus aucune demande d'engagement ne sera acceptée à partir du 6ème jour précédent la manifestation.

### En cas de paiement revenu impayé :

Un courriel sera adressé au pilote qui disposera alors d'un délai de 3 jours à réception de celui-ci pour régulariser sa situation. Cette régularisation peut intervenir uniquement par paiement carte bancaire (via le site Internet ou par terminal à la FFM) ou espèces, avec majoration du droit d'engagement du montant des frais bancaires liés à cet impayé (10€).

En l'absence de régularisation pendant ce délai, le pilote sera redevable à la FFM du droit d'engagement majoré des frais bancaires générés par l'impayé. Il sera par ailleurs automatiquement désengagé de l'épreuve.

Chèque émis sur une banque non domiciliée en France:

Les règlements par chèque sur une banque non domiciliée en France seront désormais refusés. L'engagement des pilotes concernés ne sera effectif qu'à réception d'un virement bancaire (RIB adressé sur demande au secrétariat Motocross).

**Pilote souhaitant déclarer forfait :**

Le pilote qui ne pourra pas se rendre à une épreuve devra prévenir obligatoirement la FFM ou se déclarer forfait sur le site internet.

Si le forfait intervient l'avant-veille ou la veille de la manifestation, le pilote devra prévenir le club ou le délégué du Championnat par téléphone et confirmer son forfait par écrit à la FFM.

Tout pilote déclaré forfait devra fournir un justificatif valable (exemple : certificat médical, courrier officiel etc.). Dans le cas contraire, le droit d'engagement sera encaissé. La décision de rembourser ou non le pilote sera prise après étude du justificatif fourni.

Sur tout forfait un droit administratif de 10 € sera retenu.

Le pilote s'excusant moins de 30 jours avant l'épreuve ne pourra participer à aucune autre épreuve organisée le même jour ou week-end.

Sanctions encourues pour un double engagement :

- a) Perte des primes et points de l'épreuve disputée ;
- b) Perte du droit de l'engagement non respecté ;
- c) Sanction financière de 200 € ;
- d) En cas de récidive, saisine du TNDA

Après toute absence pour raison de santé, la F.F.M. aura la possibilité de convoquer l'intéressé devant un médecin fédéral pour s'assurer de son aptitude à la reprise de la compétition.

## **ARTICLE 8 - CONTROLE TECHNIQUE**

Un Commissaire Technique, chargé du marquage et de la vérification des machines, sera obligatoirement désigné par la Commission Nationale de Motocross dans toutes les épreuves de Championnat.

### **8.1 – OBLIGATIONS DE LA LIGUE ET DU CLUB :**

- ➔ Le club organisateur devra informer le ou les Commissaire(s) Technique(s) désigné(s) pour l'épreuve des horaires prévus pour les contrôles techniques.
- ➔ La ligue du lieu d'organisation devra obligatoirement désigner un Commissaire Technique 1er degré et le club 2 aides licenciés pour aider le Commissaire Technique dans sa tâche.
- ➔ Il devra prévoir un espace clôturé, suffisamment vaste, disposant d'une entrée aménagée en couloir permettant le passage des machines une à une pour éviter toute bousculade. Il y aura un abri couvert pour permettre les vérifications (ou éventuellement le démontage des motos) par intempéries.
- ➔ Il faudra également prévoir un espace dit "d'intervention" destiné aux mécaniciens pour effectuer les réparations éventuelles.

### **8.2 - HORAIRES :**

Se reporter aux règles particulières de chaque Championnat.

### **8.3 - CLASSES :**

Il est précisé que les limites de cylindrées s'établissent comme suit :

Classes	2 Temps		4 Temps	
	Minimum	Maximum	Minimum	Maximum

Classe 1	de 65 jusqu'à 85cc			
Classe 2 - MX 2	100cc	150cc	175cc	250cc
Classe 3 - MX 1	151cc	250cc	251cc	450cc
Classe 4 - MX 3	251cc	500cc	451cc	650cc
Side-Car	350cc	750cc		1000cc
Quad	85cc	750cc	250cc	750cc

#### 8.4 – PLAQUES NUMEROTEES :

Les plaques numérotées devront être aux couleurs indiquées ci-après :

##### Motocross et Supercross :

- ◆ Minivert 65cc et 85cc plaque BLEUE/numéros BLANCS
- ◆ 85cc plaque BLANCHE/numéros NOIRS
- ◆ 125cc Junior plaque NOIRE/numéros BLANCS
- ◆ Classe 2 plaque NOIRE/numéros BLANCS
- ◆ Classe 3 plaque BLANCHE/numéros NOIRS
- ◆ Classe 4 plaque BLANCHE/numéros NOIRS
- ◆ Side-Car plaque JAUNE/numéros NOIRS
- ◆ Quad plaque VERTE/numéros BLANCS
- ◆ Montée Impossible plaque BLANCHE/numéros NOIRS

##### Plaque numéro frontale :

Sur la plaque frontale avant du motocycle doit toujours figurer (Voir schéma) :

1. La couleur du fond conformément au Règlement Général des Championnats de France de Motocross.
2. Le numéro du coureur conformément au Règlement Général des Championnats de France de Motocross.
3. La zone de marquage sur la plaque frontale avant doit avoir une hauteur minimale de 210 mm et couvrir la largeur complète de la plaque, avec une zone suffisante pour mettre 3 chiffres (ex. 888) comme spécifié dans le Règlement Général des Championnats de France de Motocross.
4. Le logo de la Fédération Française de Motocyclisme comme indiqué sur le schéma (minimum 50 mm x 50 mm) et il doit y avoir un espace libre de 10 mm entre le logo et le numéro et le texte libre.
5. Un texte libre est autorisé sur la plaque numéro frontale dans un espace de 50 mm de la partie haute de la plaque-numéro (Voir schéma).

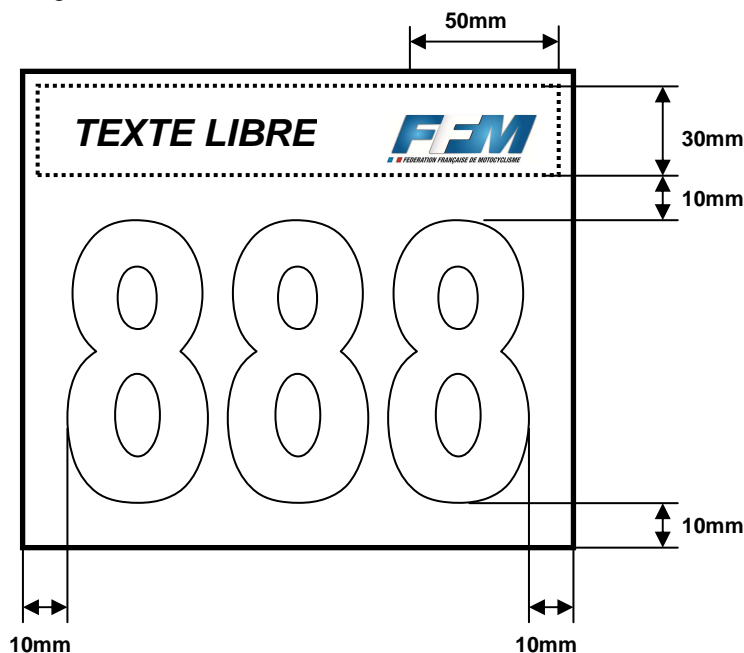
Les chiffres doivent être clairement lisibles. Les numéros réfléchissants sont interdits. Les dimensions minimales suivantes doivent être respectées sur la plaque numéro frontale:

- Hauteur du numéro 140 mm minimum (100 mm pour les 65cc)
- Largeur de chaque chiffre 70 mm
- Largeur des traits 25 mm
- Espace entre deux chiffres 15 mm



### Schéma Plaque numéro frontale : (hors Elite)

Dimension logo FFM : Largeur : 50mm ; Hauteur : 20mm



### Plaque numéro latérale :

Sur les plaques numéros latérales du motocycle doit toujours figurer :

1. La couleur du fond conformément au Règlement Général des Championnats de France de Motocross.
2. Le numéro du coureur conformément au Règlement Général des Championnats de France de Motocross.

Les chiffres doivent être clairement lisibles. Les numéros réfléchissants sont interdits. Les dimensions minimales suivantes doivent être respectées sur les plaques numéros latérales :

1. Hauteur du numéro 100 mm
2. Largeur de chaque chiffre 70 mm
3. Largeur des traits 25 mm
4. Espace entre deux chiffres 15 mm

### 8.5 – CONTROLE DU NIVEAU SONORE DES MACHINES :

Le Commissaire Technique devra vérifier la conformité du niveau sonore des machines, celui-ci est de 81d/BA\* maximum selon la méthode « 2 m max » détaillée dans l'annuaire 2013.

Pour 2013, le règlement FIM de motocross appliquera la méthode de référence « 2m max ». Le niveau sonore des motocycles devra respecter la limite de 115 dB/A maximum. Compte tenu de la précision des appareils (classe 2 pour les sonomètres utilisés par la FFM) et des incertitudes de mesure, il est admis une « tolérance » de 2 dB/A sur la valeur relevée par rapport à la valeur exigée, soit 116 dB/A avec un sonomètre de classe 1 et 117 dB/A avec un sonomètre de classe 2).

En cas de dépassement de cette limite, les machines ne seront pas autorisées à participer aux compétitions. Une machine refusée au 1<sup>er</sup> **contrôle ne peut être présentée qu'une autre fois** : le concurrent a l'obligation d'améliorer sa machine en modifiant ou en remplaçant le silencieux ; si cette opération ne suffit pas, le concurrent est dans l'obligation d'utiliser un restricteur en sortie de silencieux conforme aux spécifications FFM, l'utilisation de restricteur ne s'applique qu'aux machines à moteur 4 temps. Spécifications FFM des restricteurs : (Sans modification de la longueur de la cartouche de silencieux), diamètre intérieur 25 mm. Cette règle s'applique à toutes les disciplines se disputant sous l'égide de la Commission Nationale de Motocross de la FFM (Championnats et autres).

\* Valeur théorique perçue à 100 mètres. Le moteur est testé au régime moteur maximum.

→ Les contrôles des systèmes d'échappement supplémentaires seront effectués à l'issue des contrôles techniques de toutes les machines.

→ Un contrôle du niveau sonore peut être effectué sur 3 machines désignées par le Jury de l'épreuve à l'issue de chaque manche.

Compte tenu de la tolérance supplémentaire de 1 dB/A prévue en fin de course, une machine sera déclarée non-conforme si son niveau sonore excède :

en utilisant un sonomètre de classe 1 :  
117 dB/A

En utilisant un sonomètre de classe 2 :  
118 dB/A

En cas de dépassement, **une sanction de 1mn sera appliquée.**

Les machines jugées trop bruyantes pendant les essais et les courses seront arrêtées par le Directeur de Course de sa propre initiative ou à la demande du délégué du Championnat et dirigées vers le contrôle technique pour la mesure du niveau sonore.

#### **8.6 – TUYAUX D'ÉCHAPPEMENT :**

Pour toutes les catégories à l'exception du side-car, l'extrémité du silencieux ne doit pas dépasser le corps du silencieux de plus de 5mm. Tous les bords tranchants doivent être arrondis avec un rayon minimum de 2mm.

#### **8.7 – CARBURANT :**

Les coureurs apporteront leur propre carburant. Chaque véhicule de concurrent devra être muni d'un extincteur aux normes en vigueur.

"Toutes les machines doivent être alimentées par du carburant sans plomb, conforme aux spécifications de la FIM".

#### **8.8 – CASQUE ET EQUIPEMENTS :**

Seule la norme ECE 22-05 sera reconnue.

Le casque ne doit pas présenter de chocs et il est recommandé de le remplacer si la date de fabrication a plus de 5 ans. Les Commissaires techniques peuvent, le cas échéant, juger que le casque ne présente plus les caractéristiques requises et refuser celui-ci.

Les casques ayant un appendice aérodynamique (aileron) sont interdits, sauf ceux qui sont homologués d'origine avec cet accessoire.

Les cheveux longs doivent obligatoirement être attachés dans le casque.

**Le port d'une caméra est interdit sur le casque ainsi que sur le pilote pour des raisons de sécurité, mais reste toléré sur la machine lors des essais libres uniquement.**

#### **NORMES NATIONALES :**

ECE 22-05

Le numéro d'homologation doit toujours commencer par 05.

Sous le numéro d'homologation, figure le numéro de série du casque cousu sur la jugulaire ou la garniture intérieure du casque.

#### **Etiquette ECE 22-05**



Entourée d'un cercle, la lettre E suivie d'un chiffre indique l'origine du pays d'homologation (Voir tableau ci-dessous).

E1 – Allemagne	E11 - UK	E22 - Russie	E34 - Bulgarie
E2 – France	E12 – Autriche	E23 – Grèce	E37 - Turquie
E3 – Italie	E13 – Luxembourg	E24 - Irlande	E40 - Macédoine
E4 - Pays-Bas	E14 – Suisse	E25 - Croatie	E43 - Japon
E5 – Suède	E16 – Norvège	E26 - Slovénie	E45 - Australie
E6 – Belgique	E17 – Finlande	E27 - Rep. Slovaque	E46 - Ukraine
E7 - Hongrie	E18 – Danemark	E28 - Biélorussie	E47 - Afrique du Sud
E8 - Rep. Tchèque	E19 – Roumanie	E29 - Estonie	E48 - Nouvelle Zélande
E9 – Espagne	E20 – Pologne	E31 - Bosnie- Herzégovine	
E10 – Yougoslavie	E21 - Portugal	E32 - Lettonie	

En dessous figure le numéro d'homologation, nombre dont les deux premiers chiffres indiquent le règlement utilisé (05 pour 22-05).

Apparue avec le règlement 22-05, une lettre indique ensuite le niveau de protection offert par la mentonnière.

Le **J** (comme ci-contre) concerne les jets ou demi-jets, dépourvus de protection maxillaire.

Le **P** assure d'un seuil minimal de protection de la mâchoire.

A l'opposé, NP (protection maxillaire non intégrale) précise que la mentonnière n'a pas répondu au test spécifié.

Quant à la dernière série de chiffres, elle désigne le numéro de série de production.

#### **EQUIPEMENT OBLIGATOIRE :**

Lors des entraînements et des courses les pilotes et passagers devront porter une protection dorsale et pectorale homologué qui devra correspondre aux prescriptions du collège technique en la matière.

#### **8.9 - CONTROLE DES MACHINES ET IDENTIFICATION :**

Chaque Délégué aura en sa possession le matériel nécessaire au plombage qu'il mettra à la disposition du Commissaire Technique nommé.

Les concurrents ne pourront participer aux essais libres ou officiels qu'après avoir satisfait aux vérifications techniques.

Les concurrents devront se présenter avec leur(s) moto(s) propre(s) en état de marche, conforme(s) aux règlements, les numéros de course posés, les plombages antérieurs enlevés, les marques de peinture effacées ou recouvertes. Ils devront obligatoirement être en possession de leur livret technique.

Ils devront également présenter leur équipement de course (casque - bottes – vêtements)

Protection dorsale et pectorale : Norme CE et label FFM obligatoire.

Pour les protections ne bénéficiant pas du label FFM :

- Pectorale : La norme EN 14021 est fortement recommandée ;
- Dorsale : La norme EN 1621-1 ou 1621-2 est obligatoire ;
- Gilet intégral (pectorale et dorsale intégrées) : La norme EN 1621-1 ou 1621-2 est obligatoire et la norme EN 14021 est fortement recommandée.

Le guidon doit être équipé d'une protection rembourrée sur la barre transversale. Les guidons sans barre transversale doivent être équipés d'une protection rembourrée située au milieu du guidon, recouvrant largement les brides du guidon.

Les extrémités exposées du guidon doivent être bouchées avec un matériau solide, ou recouvertes de caoutchouc.

Les machines doivent être munies d'un coupe circuit monté à gauche ou à droite du guidon, accessible sans lâcher le guidon, pouvant arrêter le moteur.

Un garde chaîne doit être installé afin de protéger le pignon de transmission à la sortie de la boîte de vitesse.

#### **8.9.1 Identification des machines :**

Lorsque les motos auront satisfait aux vérifications dites de sécurité, il sera procédé au plombage du cadre et aux marquages suivants :

- Une touche de peinture sur la douille de direction avec le numéro de course du concurrent inscrit à l'intérieur.
  - Marquage du système d'échappement complet.
  - Marquage des cylindres (marque distinctive pour la 2<sup>ème</sup> machine).
- Ces marquages devront être réalisés du même côté, à l'aide d'un pinceau (bombe proscrite).
- Les numéros des cadres seront relevés.

En cas d'une deuxième machine, une touche de peinture, avec un signe distinctif sur la douille de direction de cette deuxième machine.

Entre deux manches, il est autorisé de changer tous les sous-ensembles de la moto à l'exception du cadre.

Le commissaire technique devra vérifier les plombs des machines à chaque entrée dans le parc d'attente avant le départ des essais libres, des essais chronométrés et avant le départ de chaque manche.

Le pilote est responsable du plomb apposé sur sa machine. En cas de perte au cours des essais ou des manches, il devra le signaler au commissaire technique qui remplacera le plomb perdu.

#### **8.9.2 Poids minimum des machines de motocross :**

Classe 1 :	65 kg
Classe 2 :	88 kg en 2 temps et 95 kg en 4 temps
Classe 3 :	98 kg en 2 et 4 temps
Classe 4 :	102 kg en 2 et 4 temps

Ces poids s'entendent avec le réservoir vide.

#### **8.9.3 Concurrent ne possédant qu'une machine :**

1. S'il a des ennuis de moteur ou de cylindre, il devra, après changement de ceux-ci, présenter obligatoirement la machine au commissaire technique, ainsi que les parties changées du moteur abandonné (soit cylindre, soit le moteur culasse démontée).

Ces pièces seront conservées par le commissaire technique jusqu'à l'expiration du délai de réclamation.

2. Un pilote n'ayant qu'une machine rendue inutilisable pourra se faire prêter une machine de la même classe que celle qu'il ne peut plus utiliser, et pourra l'utiliser comme si c'était sa deuxième machine après l'avoir fait contrôler et plomber par le commissaire technique avant la fermeture du parc d'attente avant le départ des essais chronométrés et ou des manches.

#### **8.9.4 Concurrent possédant deux machines :**

Si le concurrent dispose de deux machines, il sera nécessaire de les contrôler et plomber toutes les deux. La première machine contrôlée sera identifiée par un plomb de couleur différente à celui prévu pour la seconde machine. Les cylindres seront marqués d'une touche de peinture avec un signe distinctif pour la seconde machine. Il pourra prêter l'une ou l'autre de ses machines à un pilote de son choix qui devra la présenter au Commissaire Technique.

Le pilote possédant deux machines qui ont été contrôlées et plombées peut permuter à son choix, moteur ou cylindre de l'une ou de l'autre.

Ce pilote pourra utiliser ces deux machines pendant les essais chronométrés et aura la possibilité d'utiliser l'une ou l'autre pour les courses à conditions qu'elles soient de la même classe. Le choix devra se faire avant la fermeture du parc d'attente.

#### **8.9.5 Concurrent ayant ses deux machines rendues inutilisables :**

En dernier recours, un concurrent ayant ses deux machines rendues inutilisables pourra se faire prêter une machine de la même classe. Les deux machines rendues inutilisables devront être présentées au commissaire technique pour vérification et déplombage.

#### **8.9.6 Contrôle des machines :**

Le Commissaire Technique en chef a le droit de regarder/contrôler toute pièce du motorcycle en tout temps pendant la manifestation.

#### Démontage :

Pour tout démontage effectué à la demande du directeur de course ou du délégué qui s'avère conforme, la FFM participera aux frais occasionnés à hauteur de 40 € pour un 2 temps et 60 € pour un 4 temps.

Pour tout ce qui n'est précisé dans ce présent règlement le Commissaire Technique devra se référer au dernier règlement FIM.

#### **8.10 - MISE EN PARC FERME A L'ISSUE DE LA DERNIERE MANCHE :**

A l'issue de la manifestation, le Commissaire Technique fera mettre au parc fermé les cinq premières motos classées de chaque manche, et cela pendant le temps nécessaire à la recevabilité d'une réclamation (30 minutes après l'affichage des résultats).

Certaines motos, classées dans les cinq premières d'une manche précédente peuvent ne pas participer à la dernière à la suite de panne ou de blessure du pilote. Dans ce cas, il est obligatoire que cette (ou ces) moto(s) soi(en)t déposée(s) au parc fermé comme les autres.

Le Commissaire Technique est responsable de la surveillance du parc fermé.

Les concurrents doivent retirer leur machine dans les 30mn après l'ouverture du parc fermé, sauf pour les machines choisies pour le démontage. Passé ce délai, les surveillants du parc fermé ne seront plus responsables des machines qui resteront.

### **ARTICLE 9 - INSTALLATIONS**

#### **9.1 – PARC COUREURS :**

- Il sera plat et suffisamment grand pour recevoir une centaine de pilotes.
- Prévoir des sanitaires (au minimum trois), de l'eau potable, de l'eau en quantité suffisante pour le lavage des machines et le remplissage des réserves d'eau des camping-cars.
- Prévoir un panneau d'affichage dans le parc-coureurs.
- Des douches chaudes sont obligatoires pour les Championnats de France et souhaitables pour les Trophées nationaux, leur utilisation devant être gratuite.
- Aire de lavage souhaitable.

L'organisateur devra placer les pilotes en les regroupant par Championnat, l'Elite Inter MX1 séparé de l'Elite Inter MX2 et le Junior séparé du **Mx Espoirs 85cc**.

Il est rappelé que les machines doivent être poussées dans le parc-coureurs. Toutefois, en fonction de la configuration du circuit, le délégué pourra aménager cette règle.

#### **9.2 – PARC D'ATTENTE :**

- Le club devra prévoir 1 commissaire sportif et 1 commissaire technique responsable du parc d'attente assisté d'une personne.
- Le parc d'attente sera prévu à proximité de la ligne de départ, de façon à ce que les pilotes puissent y accéder sans avoir à emprunter la piste. Une pendule avec les secondes en état de marche sera placée bien en évidence à l'entrée du parc (heure fournie par le service de chronométrage).
- Il devra être clos afin d'interdire son accès aux personnes étrangères à l'organisation.
- Il devra être aménagé de manière à ce que les pilotes puissent y poser leur machine (boxes séparés avec des barrières en bois ou métalliques). Les machines devront obligatoirement stationner dans les boxes.
- L'organisateur devra prévoir des plaques numérotées qui y seront posées avant le début de la manifestation.
- Un mécanicien par pilote y sera admis.
- Une cabine WC est obligatoire.

## ARTICLE 10 - DEROULEMENT DE LA MANIFESTATION

Les épreuves comptant pour un Championnat de France seront organisées sur un jour ou deux jours. Dans le cas où le club organise deux Championnats de France le même week-end et les championnats suivants : Supermotard, Pit Bike et Quad les épreuves seront organisées obligatoirement sur deux jours.

**Attention : Lors d'un Championnat de France, les clubs ne pourront pas organiser une course annexe de la même catégorie (exemple : Championnat de France National Mx1, le club n'aura pas le droit d'organiser une course avec des Mx1).**

### 10.1 – SECURITE :

Le service médical doit être opérationnel dès le début des essais de la manifestation.

Sur le circuit seront présents :

- un médecin,
- des secouristes en nombre suffisant,
- 1 ambulance.

La sécurité et la signalisation sur le circuit doit être assurée par des Commissaires.

### 10.2 – SONORISATION :

La sono doit pouvoir fonctionner au plus tard à 14 heures (7h00 pour le Championnat de France Elite) la veille de la manifestation et 30mn avant le départ des premiers essais le jour de la manifestation.

### 10.3 – HORAIRES :

Les horaires sont fixés dans les règles particulières de chaque Championnat et Trophée.

Un intervalle de 1 heure 30 devra être respecté entre la dernière séance d'essais et le départ de la 1ère manche et un intervalle de 45mn minimum devra être respecté entre chaque manche (hors supercross).

Organiser les horaires pour que la dernière manche des Trophées Nationaux et Championnats soit terminée à 18h00.

### 10.4 – ESSAIS :

Dans toutes les épreuves comptant pour les Championnats et Trophées, les organisateurs devront prévoir :

EPREUVE SUR UN JOUR :

Le matin de l'épreuve :

En fonction du nombre de pilotes engagés, il sera organisé une ou deux séances d'essais libres. Dans le cas d'une séance, elle sera d'une durée de 30mn dont les 10 premières ne seront pas affichées sur les écrans. Dans le cas de deux séances, elles seront d'une durée de 20mn chacune et séparées par un intervalle de 45mn minimum, la première séance ne sera pas affichée sur les écrans.

Cette mesure n'est pas obligatoire pour les épreuves de Championnat organisées dans le cadre des Grands Prix (les horaires imposés par la F.I.M. sont prioritaires).

Ne pourront participer aux essais libres que les pilotes qui auront passé au Contrôle Technique leur équipement et leur (s) machine (s).

Les départs collectifs sont interdits.

Pour tous les Championnats, une séance d'essais chronométrés qualificatifs sera prévue.

A l'issue de la séance d'essais chronométrés, les clubs organisateurs pourront organiser une manche pour les non qualifiés ou si le nombre de pilotes ne le permet pas, ils pourront les intégrer dans une des courses annexes, sans droit d'engagement supplémentaire.

EPREUVES SUR DEUX JOURS :

a) la veille de l'épreuve :

En fonction du nombre de pilotes engagés, il sera organisé une ou deux séances d'essais libres. Dans le cas d'une séance, elle sera d'une durée de 30mn dont les 10 premières ne seront pas affichées sur les écrans.

Dans le cas de deux séances, elles seront d'une durée de 20mn chacune et séparées par un intervalle de 45mn minimum, la première séance ne sera pas affichée sur les écrans.

Cette mesure n'est pas obligatoire pour les épreuves de Championnat organisées dans le cadre des Grands Prix (les horaires imposés par la F.I.M. sont prioritaires).

Ne pourront participer aux essais libres que les pilotes qui auront passé au Contrôle Technique leur équipement et leur (s) machine (s).

Les départs collectifs sont interdits.

Pour tous les Championnats (sauf side-car), une séance d'essais chronométrés qualificatifs sera prévue.

A l'issue de la séance d'essais chronométrés, les clubs organisateurs pourront organiser une manche pour les non qualifiés ou si le nombre de pilotes ne le permet pas, ils pourront les intégrer dans une des courses annexes, sans droit d'engagement supplémentaire.

#### b) le matin de l'épreuve :

Une séance d'essais libres, commençant par des tests de départ d'une durée précisée dans les règles particulières des Championnats. Pour le side-car, une séance d'essais chronométrés qualificatifs sera prévue.

Pendant les essais libres ou chronométrés, un pilote pourra rentrer dans le parc coureurs sans être pénalisé, à condition toutefois qu'il quitte le circuit en passant par le parc d'attente, et qu'il reprenne la piste en passant également par le parc d'attente.

Dans le cas où il y a deux groupes, le pilote qui a fait le meilleur temps, quelque soit son groupe, se place le 1<sup>er</sup> sur la grille, suivi par le pilote qui a fait le meilleur temps de l'autre groupe, puis le 2<sup>ème</sup> temps du groupe du pilote ayant la pole position, puis le 2<sup>ème</sup> meilleur temps de l'autre groupe, etc...

### **10.5 – DEPART :**

#### **10.5.1 Procédure de mise en place dans le parc d'attente :** (Hors Elite)

Les machines seront placées dans le box qui leur a été réservé en fonction des temps chronométrés réalisés.

Le parc d'attente sera définitivement fermé lorsque la procédure de départ sera lancée. Les pilotes qui arriveront après la fermeture ne seront pas autorisés à prendre le départ sur décision du Directeur de Course.

#### **10.5.2 Procédure de mise en grille et de départ :**

Le responsable du parc d'attente fera mettre les moteurs en marche.

Il fera sortir les pilotes du parc d'attente dans l'ordre de leurs temps chronométrés.

Lorsque la première moto quittera le parc d'attente, le processus de départ ne pourra plus être arrêté.

#### **10.5.3 Grille de départ :**

La grille à éléments individuels tombant du côté des pilotes et un dispositif anti-recul devant être placé à 3 mètres en arrière de la grille sont obligatoires pour tous les championnats de France. Pour les départs sur 2 lignes, prévoir deux dispositifs anti-recul.

La caution sera retenue lorsque, pour une raison ou pour une autre, il n'aura pu en être fait usage. Le placement des coureurs sur la ligne de départ, lors de chacune des manches, sera déterminé en fonction du temps du meilleur tour réalisé au cours des essais chronométrés (le meilleur temps est appelé en premier et ainsi de suite). Pour les grilles comptant seulement 30 places, les départs se feront sur 2 lignes, les pilotes se mettront en 2ème ligne lorsque la première sera complètement occupée.

Pour les side-cars et les quads, les pilotes de la 2ème ligne devront obligatoirement se positionner dans l'alignement des pilotes de la 1ère ligne.

#### **10.5.4 Procédure de départ :**

Le départ sera donné obligatoirement à la grille par le Directeur de Course ou son assistant. Le mécanisme de déclenchement de la grille devra être masqué à la vue de tous.

Avant et au moment du départ, il est interdit à quiconque d'accéder à l'espace situé en avant de la grille.

Avant et au moment du départ, seuls les pilotes pourront accéder derrière la grille et modifier leur place de départ sans utiliser d'outil.

En cas de non-respect de ces prescriptions, une amende de 75 € sera infligée au pilote et retenue sur ses prix d'arrivée.

Le responsable du parc d'attente devra faire respecter cette clause.

La roue avant de la moto ne devra pas être à plus de 50cm de la grille à partir du moment où le panneau « 15 secondes » sera présenté.

Dès que toutes les motos seront sur la ligne de départ, le starter présentera immédiatement un panneau indiquant "15 secondes" pendant 15 secondes.

A la fin des 15 secondes, il présentera un panneau indiquant "5 secondes" et la grille de départ sera abaissée entre 5 et 10 secondes après que le panneau "5 secondes" ait été montré.

Le Directeur de Course signalera aux Commissaires Sportifs, aux fins de sanctions, tout coureur qui partirait avant le signal ; les sanctions prises pourront être d'ordre sportif (déclassement, pénalisation en tours ou temps) et d'ordre pécuniaire (amende).

#### **10.5.5 Faux départ :**

Tout faux départ sera indiqué en brandissant un drapeau rouge. Les coureurs ayant pris le départ devront retourner à la zone d'attente et un nouveau départ sera donné aussitôt que possible.

#### **10.5.6 Annulation d'une épreuve :**

En cas d'annulation par le jury de l'épreuve, les pilotes ne toucheront aucune prime si l'annulation intervient avant la 1<sup>ère</sup> manche sauf si l'annulation est imputable à l'organisateur.

#### **10.6 - DUREE DES EPREUVES :**

Le temps pour chacune des épreuves ou manches des différents Championnats est fixé dans les règles particulières prévues pour chacun d'eux.

L'arrêt de chaque manche sera prononcé lorsque le concurrent de tête franchira pour la première fois la ligne d'arrivée après l'expiration du temps imparti pour la manche.

Si une course est arrêtée à n'importe quel moment pendant la première moitié du temps imparti, elle sera recommencée. Les coureurs se rendront directement au parc des coureurs, et le nouveau départ sera donné 30mn après l'arrêt de la course. Le changement de moto est autorisé. Le choix devra être fait 10mn avant le nouveau départ.

Si une course est arrêtée après que la moitié du temps imparti se soit écoulée, la course sera considérée comme terminée. L'ordre final sera déterminé par le classement des coureurs lors du tour précédant l'arrêt de la manche.

A l'exception d'un faux départ, une course ne peut être recommencée qu'une seule fois. S'il est nécessaire d'arrêter une course une deuxième fois, et si la moitié du temps imparti ne s'est pas écoulé, la course sera considérée comme nulle et non avenue.

#### **10.7 – CLASSEMENT :**

Dans chaque épreuve de Championnat, chacune des manches est considérée comme une course en soi, et les coureurs sont classés suivant leur ordre d'arrivée.

Pour chacune des manches de Championnat, le barème des "points-Championnats" sera le suivant (sous réserve de dispositions propres prévues dans les règles particulières) :

	Points		Points		Points		Points
<b>1</b>	25	<b>6</b>	15	<b>11</b>	10	<b>16</b>	5
<b>2</b>	22	<b>7</b>	14	<b>12</b>	9	<b>17</b>	4
<b>3</b>	20	<b>8</b>	13	<b>13</b>	8	<b>18</b>	3
<b>4</b>	18	<b>9</b>	12	<b>14</b>	7	<b>19</b>	2
<b>5</b>	16	<b>10</b>	11	<b>15</b>	6	<b>20</b>	1



Pour l'Elite : Tous les pilotes classés à partir du 21<sup>ème</sup> marqueront 1 point.

Ne sera pas classé le coureur qui **n'aura pas franchi le drapeau à damiers**.

En cas d'ex æquo au classement général d'une course, on tiendra compte du classement de l'arrivée de la dernière manche.

En cas d'ex æquo au classement du Championnat, on prendra pour chacun le nombre de places de premier, deuxième, troisième, etc... jusqu'à obtenir une différence entre les pilotes.

En dernier ressort le dernier meilleur résultat sera déterminant.

Concurrence de date entre un Championnat de France et un Championnat FIM ou UEM (hors Supercross et supermotard) :

Tout pilote participant à un championnat, coupe ou course par équipe UEM ou FIM en concurrence de dates avec un Championnat de France de Motocross, se verra réattribuer des points en championnat de France si ce dernier est titulaire d'une licence FIM ou UEM délivrée par la FFM.

Ce calcul se fera au prorata de la totalité des manches. Ces points seront rajoutés quelques jours avant la finale du Championnat de France auquel il est régulièrement engagés, s'il n'y a pas concurrence de dates pour la finale, sinon ce rajout se fera dès que les résultats seront officiels.

Afin de prétendre à ces points, le pilote devra avoir marqué au minimum un point sur l'épreuve tombant en concurrence de date.

Il y a concurrence de dates lorsqu'il y a incapacité matérielle et physique d'être sur les deux épreuves en même temps.

**10.8 – PRIX D'ARRIVEE :**

Pour chaque épreuve de Championnat et Trophée, les prix d'arrivée devront être attribués conformément au barème établi par la Commission pour l'année 2013 et indiqué dans les règles particulières de chacun d'eux.

Une remise des coupes devra avoir lieu à l'issue de l'arrivée de la dernière manche pour le classement général de la journée.

La présence des pilotes est obligatoire et la non observation de cette règle entraînera une retenue de 150 € sur les prix d'arrivée du pilote concerné par le club organisateur.

Lorsqu'un pilote s'arrêtera au cours d'une manche ou ne prendra pas le départ d'une manche en invoquant des raisons de santé ou un incident mécanique, le délégué pourra faire examiner le pilote par le médecin de service ou contrôler la machine par le Commissaire Technique.

**10.9 - DISQUALIFICATION :**

Toute aide extérieure sur le parcours est interdite, sauf si elle est apportée par un Commissaire placé par les organisateurs dans le but d'assurer la sécurité. Pendant les courses, un pilote ne peut s'arrêter que dans la zone de réparation.

Durant les courses, l'intervention d'un mécanicien ne pourra s'exercer que dans les limites la zone de réparation.

L'intervention d'un manager en dehors de la zone de panneautage, pour quelque raison que ce soit, est interdite.

La communication radio du pilote avec son manager, son mécanicien ou toute autre personne est strictement interdite.

Le non-respect de l'une de ces 4 règles entraînera la disqualification du pilote pour la manche.

D'autre part, tout pilote qui aura volontairement "coupé" le parcours et gagné ainsi une ou plusieurs places sera exclu de la manche dans laquelle il aura commis cette infraction.

Si le fait se produit pendant les essais chronométrés, le pilote incriminé sera classé le dernier de ces essais.

**10.10 – RECLAMATION :**

Les réclamations seront formulées par écrit et présentées au Directeur de Course selon les clauses du titre III, section 1 du Code Sportif National et accompagnées d'une caution de 75 €.

Lorsqu'elles supposeront un démontage du moteur, il sera exigé une caution de 75 € pour un moteur à deux temps et de 150 € pour un moteur à quatre temps.

Cette caution sera remboursée si la machine démontée s'avère non conforme, ou versée au pilote contraint au démontage, si la conformité est reconnue.

## ARTICLE 11 - RECOMPENSES

Les classements des Championnats de France de Motocross seront publiés en fin de saison.

Les trois premiers des Championnats de France :

Elite Inter MX 1, Elite Inter MX 2, Junior, **Mx Espoirs 85cc**, National MX 1, National MX 2, Supercross Sx 1, Supercross Sx 2, Supercross Sx Junior, Sx Espoir 85cc, Mx Féminin, Pit Bike 10 Pro, Pit Bike 12 Pro, Pit Bike Promotion, Side-Car Cross Inter, Quad Cross Elite, Quad Stock, Quad Minime, Quad Cadet, Endurance TT Quad (+ 1ère Féminine), Montée Impossible, Minivert **65cc et 85cc**, Vétérans catégories : Or, Argent, Vermeil, en Supermotard les catégories : SM Prestige S1, **Challenger, S2**, Superquader et National SM (+ 1er vétéran) recevront un Trophée par l'intermédiaire de leur ligue et la présence des Champions de France est obligatoire à la cérémonie de Remise des Prix.

## ARTICLE 12 - SELECTION POUR LES CHAMPIONNATS FIM ET UEM ET LES COURSES PAR EQUIPE

Les pilotes sélectionnés pour un Championnat FIM ou UEM ou pour une course par équipe auront l'obligation d'y participer. La Commission choisira les coureurs en tenant compte de leur classement dans les différents Championnats, de leur forme du moment et des circuits où sont organisées les épreuves.

Ils devront obligatoirement prévenir les organisateurs auprès desquels ils se seraient préalablement engagés.

Un pilote ainsi choisi qui refuserait de participer à la compétition pour laquelle il a été désigné sans motif dûment justifié ne sera pas autorisé à participer le même jour à une autre épreuve motocycliste qu'elle soit organisée en France ou à l'étranger.

## ARTICLE 13 - APPLICATION DU REGLEMENT

Il est rappelé que, conformément au règlement général des manifestations sportives de la F.F.M., le Jury de l'épreuve a toujours le droit de prendre les décisions d'urgence en cas de force majeure ou de sécurité.

Tous les points non prévus au présent règlement seront étudiés par la Commission de Motocross de la F.F.M. Toute contestation ou litige s'y rapportant sera soumis au Tribunal National de Discipline et d'Arbitrage. Les clubs et les coureurs qui ne respecteraient pas le présent règlement pourront être pénalisés.

## ARTICLE 14 – SIGNIFICATION DES DRAPEAUX

NATIONAL	Signal du départ d'une course.
VERT	Piste libre.
DRAPEAU ROUGE	Signal d'interruption d'une course ou d'une séance d'essai.
JAUNE (IMMOBILE)	Danger, ralentir et défense de dépasser. Pour ne pas risquer de lui faire perdre sa signification, l'usage du drapeau jaune immobile ne devra pas excéder le temps nécessaire au dégagement de la route ou de la piste.
JAUNE (AGITE)	Danger grave, soyez prêt à stopper. Défense de dépasser. Le drapeau jaune agité est utilisé lorsque l'accident vient de se produire et s'il présente un certain caractère de gravité ou d'encombrement important de la piste.
BLEU (IMMOBILE)	Un concurrent de la tête de course rattrape un concurrent attardé et le suit de près.
BLEU (AGITE)	Un concurrent de la tête de course cherche à doubler un concurrent attardé. Ce dernier doit garder sa trajectoire et le laisser passer.
JAUNE AVEC BANDES VERTICALES ROUGES (FIXE)	Utilisé dans les courses mixtes. Attention ! piste glissante, changement d'adhérence.
BLANC	Informe les concurrents que des moyens de secours humain ou matériels sont sur la piste. Danger grave, soyez prêt à stopper. Défense de dépasser. Ce drapeau est utilisé pour appeler les secours.
BLANC AVEC UNE CROIX ROUGE (FIXE) (SUPERCROSS)	Présence d'un blessé ou de personnel d'urgence sur le circuit. Réduire votre vitesse. Les sauts et les whoops doivent être négociés séparément et enroulés jusqu'à la sortie de la zone concernée.
NOIR ACCOMPAGNE D'UN NUMERO (FIXE)	Pour le concurrent portant ce numéro, signal d'arrêt à son stand au prochain tour.
NOIR AVEC UN DISQUE ORANGE ACCOMPAGNE D'UN NUMERO (FIXE)	Le conducteur portant ce numéro doit immédiatement quitter la piste.

A DAMIERS NOIRS ET BLANCS (AGITE)	Signal d'arrêt à la fin de course ou de fin de séance d'essai.
Les dimensions des drapeaux doivent être d'environ 750 x 600mm. Pour les épreuves se déroulant la nuit, des panneaux rétro réfléchissants de couleurs identiques remplaceront les drapeaux.	

## ARTICLE 15 – ENVIRONNEMENT

Les clubs organisant une épreuve de Championnat ou Trophée devront être sensibilisés à tout ce qui touche à l'environnement et devront suivre les obligations et recommandations suivantes :

### Obligations :

- Les pilotes doivent utiliser un tapis environnemental pour les travaux de mécanique. Toute infraction sera pénalisée par une amende de 50 €.
- **Les « tear-off » (écrans jetables) seront interdits à partir de 2014.**
- Prévoir et disposer de containers en nombre suffisant dans le paddock pour les huiles et carburant usagés ou autres matières toxiques. Les pneus usés restent à la charge des pilotes.
- Etre attentif au niveau sonore de la sonorisation et positionner les haut-parleurs en direction du centre du circuit.
- Prévoir des points d'eau à usage des pilotes et de leurs équipes.
- Prévoir des parkings en nombre suffisant pour éviter tout stationnement sauvage.
- Procurer à chaque participant des sacs poubelles.
- Prévoir et disposer des poubelles en nombre suffisant dans la zone public, le paddock et les parkings voitures.
- Informer régulièrement le public des règles à observer relatives à l'environnement par des slogans de sensibilisation et insérer ceux-ci dans le programme de la manifestation.

### Recommandations :

- Prévoir une aire de lavage des motos munie d'un système de décantation pour la collecte des déchets d'hydrocarbures.
- Signaler de façon suffisante l'emplacement des sanitaires pour le public et les participants.
- Signaler de façon suffisante l'emplacement des containers pour les huiles et carburant usagés ou autres matières toxiques.

## **L'UTILISATION D'UNE MINI-MOTO OU TOUT ENGIN A MOTEUR EST INTERDITE DANS L'ENCEINTE DU CIRCUIT, SOUS PEINE DE SANCTION.**

**TOUT PILOTE EST RESPONSABLE DE SES ACCOMPAGNATEURS SUR LE CIRCUIT ET SES ABORDS, AVANT, PENDANT ET APRES LA COURSE.**