

DISCIPLINE COURSES SUR PISTE

Les présentes règles techniques et de sécurité, discipline Courses sur Piste sont édictées par la Fédération Française de Motocyclisme en application de l'article L 131-16 du code du sport relatif à l'organisation et à la promotion des activités physiques et sportives et conformément aux articles R.331-18 à R.331-45 de ce même Code.

Elles ont vocation à s'appliquer à l'ensemble des manifestations de Courses sur Piste organisées sur le territoire français par tout organisateur relevant ou non de la fédération délégataire.

Toutefois, pour les épreuves organisées dans le cadre d'un championnat d'Europe ou d'un championnat du Monde, ce sont les règles particulières à ces championnats qui s'appliqueront en cas de divergence avec les règles nationales.

Les règles techniques et de sécurité Courses sur Piste posent les règles communes à la discipline et les règles applicables aux spécialités suivantes :

TITRE I : REGLES COMMUNES A LA DISCIPLINE	1
TITRE II : GRASS - TRACK	6
TITRE III : SPEEDWAY	6
TITRE IV : LONG-TRACK.....	7
TITRE V : FLAT-TRACK SOLOS ET QUADS	8
TITRE VI : COURSES SUR GLACE ET COURSES SUR TERRE	9

Au cas où un organisateur ferait une demande pour organiser une épreuve ou manifestation dans une discipline non répertoriée, il conviendra de se référer aux règles techniques et de sécurité de la spécialité la plus voisine pour apprécier les règles techniques et de sécurité applicables.

TITRE I : REGLES COMMUNES A LA DISCIPLINE

ARTICLE 1 : DEFINITION

Les manifestations de Courses sur Piste se déroulent sur des circuits fermés permanents ou non. La Course sur Piste est une course se déroulant sur un (circuit) à deux ou plusieurs virages, à parcourir sur plusieurs tours selon les catégories, en règle générale dans le sens inverse des aiguilles d'une montre c'est-à-dire de la droite vers la gauche, à l'exception de la catégorie side-cars 1000. Pour les spécialités Courses sur Glace et Courses sur Terre, des dispositions spécifiques ont été définies au sein du titre VI du présent document.

ARTICLE 2 : HOMOLOGATION DES CIRCUITS ET AUTORISATION DES MANIFESTATIONS

En application des articles R.331-18 et suivants du Code du sport relatifs aux concentrations et manifestations sur les voies ouvertes ou dans les lieux non ouverts à la circulation publique et comportant la participation de véhicules terrestres à moteur, doivent être respectées les procédures administratives suivantes :

- Tout circuit permanent sur lequel se déroulent des activités motocyclistes doit faire l'objet d'une homologation préalable. La commission administrative d'homologation est soit la Commission Nationale d'Examen des Circuits de Vitesse (C.N.E.C.V.) lorsque la vitesse des véhicules peut dépasser 200 km/h en un point quelconque du circuit, soit la Commission Départementale de la Sécurité Routière (C.D.S.R.) dans les autres cas.
- Lorsque la manifestation se déroule sur un circuit permanent homologué, l'organisateur devra effectuer une déclaration auprès de la Préfecture et la réception du récépissé de déclaration délivré par cette dernière vaudra autorisation d'organiser la manifestation ;
- Lorsque la manifestation se déroule sur un circuit non permanent, un parcours ou un terrain elle est soumise à autorisation préfectorale ;
- Sont également soumises à autorisation les manifestations qui se déroulent sur un circuit homologué mais dans une discipline différente de celle prévue par l'homologation.

ARTICLE 3 : AMENAGEMENTS DU CIRCUIT

Les départs sont donnés sur une ou plusieurs lignes, machines à l'arrêt, moteur en marche.

La délimitation intérieure doit être matérialisée par une couleur contrastant avec la piste (drapeaux sur support souple, ligne blanche, etc.).

Les délimitations matérialisées par une bordure en béton, bois ou autre matériau ne devront pas excéder 5cm au-dessus du niveau du sol.

Le circuit doit avoir un sol plat, exempt de trous, d'ornières, ou de bosses.

Il ne doit avoir que des virages à grand rayon.

Après chaque course, manche, série, ou plus généralement, lorsque la nécessité s'en fait sentir, le circuit doit être nivelé (hersé et roulé avec un rouleau mi-lourd). Ces instruments doivent se trouver en permanence dans une zone prévue à cet effet.

En outre, devront également être prévus par les organisateurs :

- un poste d'arbitrage et de chronométrage ou de pointage à l'aplomb de la ligne de départ,

- un parc pour les pilotes, avec installations sanitaires et arrivée d'eau.

ARTICLE 4 : PROTECTION INCENDIE

Dans le cadre d'une manifestation, du matériel de lutte contre les incendies doit être prévu sur la piste (à certains emplacements), dans le parc des coureurs, dans la zone d'attente, dans l'aire de départ et dans la (les) zone(s) de réparation et de signalisation. De plus, il est interdit de fumer dans la zone d'attente et la (les) zone(s) de réparation et de signalisation et dans les parcs coureurs.

ARTICLE 5 : PROTECTION DU PUBLIC ET DES PARTICIPANTS LORS DES MANIFESTATIONS

Pour les manifestations de Long-Track, Grass-Track, de Speedway et de Flat-Track, l'utilisation des protections gonflables approuvées par la Fédération délégataire est obligatoire sur les circuits temporaires comme permanents.

Les protections gonflables ne sont pas obligatoires dans le cas où le circuit disposerait d'une zone neutre de plus de 10 mètres.

a) Circuits permanents

Les emplacements du public doivent être protégés par une palissade de 1,20 mètre environ qui peut être construite avec des planches en bois (ou autre matériau en bois), du plastique, du caoutchouc, du treillis ou tout autre matériel protecteur approuvé. Cependant, la palissade doit être construite de telle sorte à pouvoir absorber l'énergie cinétique occasionnée par la chute d'un coureur contre celle-ci.

Protection complémentaire pour les zones spectateurs situées dans la trajectoire des pilotes :

En fonction des circuits, trois types de protections peuvent être mis en place, à savoir :

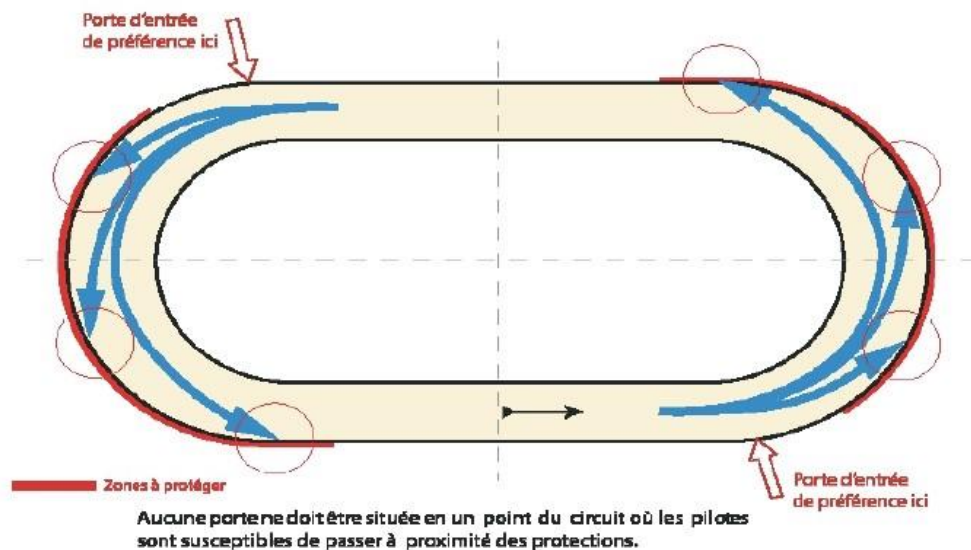
- Grillage : Grillage fixé au minimum à 4 rangées de fil de fer ou câble d'un diamètre minimum de 3mm. Mailles du grillage libre, mais diamètre de fil minimum de 1 mm.
- Filets de sécurité : filet en polyamide tressé de 4.75 de diamètre, mailles de 100 ou 150
- Barrières de type HERAS : 3500x1900, diamètre des poteaux 40 mm, diamètre du fil 3.40

Concernant les fixations, il existe deux types possibles :

- Fixation sur câbles, ou fils de fer : diamètre 3mm minimum
- Poteaux et tubes transversaux reliés entre eux tous les 3,50 mètres avec poteaux de renfort

Ces protections devront au minimum être installées dans les zones classées à risque d'impact par la Fédération Internationale de Motocyclisme (voir schéma ci-dessous), et être positionnées à une distance minimum de 1 mètre de la palissade du circuit.

POSSIBLES POINTS D'IMPACT AU REGARD DE LA TRAJECTOIRE DES PILOTES



La hauteur minimum de ces protections complémentaires devra être de trois mètres, mesure prise depuis le revêtement du circuit.

La partie basse de ces protections ne devra pas être plus haute que le dessus de la palissade du circuit, sauf dans le cas où des butes de terre ou gradins sont aménagés.

Chaque circuit devra être équipé de ce dispositif de sécurité au plus tard lors de la prochaine réhomologation administrative du site de pratique.

b) Circuits temporaires

Pour les circuits temporaires accueillant une manifestation de Flat-track, il est possible de constituer une barrière de sécurité à l'aide de bottes de paille d'une hauteur minimum de 1 mètre environ qui peuvent être placées côte à côte, sans espace, autour de la piste. Les bottes de paille doivent être attachées les unes aux autres par des cordes ou tout autre matériau similaire pour s'assurer qu'elles ne peuvent pas encombrer la piste. Derrière les bottes de paille, une zone de dégagement supplémentaire de 2 mètres dans les lignes droites et de 3 mètres dans les virages doit être prévue. Cette zone doit être délimitée par des barrières de ville, barrières ou filets.

Dans les zones où ces dispositifs de sécurité ne peuvent être installés, le public sera interdit.

L'intérieur de la piste est interdit au public, seuls les officiels (commissaires, juges, etc.), les services sanitaires et d'incendie y ont accès.

ARTICLE 6 : ENCADREMENT DES MANIFESTATIONS

Le contrôle de la manifestation est assuré par des personnes reconnues par la fédération délégataire (FFM) ou par une fédération agréée ayant une pratique régulière et un calendrier national dans la discipline.

Lors du déroulement d'une manifestation, doivent être présent :

- 1 Directeur de Course ;
- 1 Arbitre ;
- Au moins 4 commissaires de piste pour le Grass-Track, Long-Track, Speedway et Flat-Track - En nombre suffisant pour le quad glace et terre ;
- 1 Commissaire Technique.

ARTICLE 7 : SIGNALISATION

a) Les drapeaux

Les pilotes doivent obéir strictement aux drapeaux qui leur seront présentés et dont nous rappelons la signification :

Les dimensions des drapeaux doivent être d'environ 750 x 600 mm.

Drapeau national.....	Signal du départ d'une course
Drapeau rouge.....	Signal d'interruption d'une course ou d'une séance d'essai
Drapeau jaune à croix de Saint-André noire.....	Indique le dernier tour
Drapeau ou Raquette de couleur.....	Le conducteur portant la couleur du drapeau ou de la raquette sur son casque doit immédiatement quitter la piste
Drapeau à damiers noirs et blancs.....	Signal d'arrêt à la fin de course ou de fin de séance d'essai
Drapeau jaune immobile.....	Danger - Ralentez et défendez de dépasser
Drapeau jaune agité.....	Danger grave - Soyez prêts à stopper

Pour les épreuves se déroulant la nuit, des panneaux rétro réfléchissants de couleurs identiques remplaceront les drapeaux.

b) Les feux

Les Commissaires de Piste transmettront aux pilotes les informations que leur communique l'arbitre en utilisant les feux suivants :

- Les Feux rouges correspondant à l'arrêt de la course ;
- Les Feux de disqualification, l'arbitre déclenche le feu de la couleur portée par le pilote ;
- Les Feux de départ, en partant de l'intérieur de la piste, rouge, bleu, blanc, le jaune et noir, le vert et le noir et blanc.

Pour les courses de Quads Glace et Terre, se reporter au spécifique Art. 37.

ARTICLE 8 : MEDICALISATION DES MANIFESTATIONS

Sur toutes les épreuves, il faut un médecin titulaire d'une thèse en doctorat en médecine, inscrit au Conseil de l'Ordre des médecins et/ou appartenant au corps des médecins des armées, responsable médical de la manifestation. En tant que chef du service médical (CSM), il supervisera l'ensemble des secours médicaux mis à sa disposition.

L'organisateur doit également prévoir :

- un poste de secours ;
- un véhicule de type B ou Centre de Réanimation Mobile. Il s'agit d'ambulance de gros volume, conforme aux normes édictées par la DASS (décret n°87-965 du 30 novembre 1987) tant en matériel qu'en personnel. Un personnel para médical conforme aux normes réglementaires devra être affecté à ce véhicule et éventuellement un médecin
- un minimum de 4 secouristes.

ARTICLE 9 : PROTECTION DE L'ENVIRONNEMENT

Pour protéger le sol, les pilotes doivent installer un tapis étanche et absorbant conforme aux normes FIM sous leur machine pour tout ravitaillement en carburant ou toute séance de mécanique et en parc fermé.

ARTICLE 10 : CATEGORIES DES MACHINES

Les manifestations de Courses sur piste sont ouvertes aux machines relevant des catégories suivantes :

- Catégorie I, groupe A (motocycles solos) et groupe B1 (side-cars) ;
- Catégorie II, groupe G (Quads).

ARTICLE 11 : SPECIFICATIONS GENERALES DES MACHINES

Pour participer à une manifestation, les machines doivent respecter les normes suivantes. Les spécifications suivantes sont applicables aux catégories de véhicules dans les spécialités, sauf spécification contraire.

a) Solos moins de 250 cm³

Définition..... Catégorie ouverte à toutes les motos construites pour la compétition.

Cadre, 85 à 129 cm³..... a) Libre de construction, mais si possible du même genre que les 250 cm³ et plus ;

b) Machine de série + Sécurité minimum ;

c) Machine de cross.

* jusqu'à 250 cm³ 4T maximum *

Carburateur..... Le diamètre de passage des gaz devra rester d'origine du type du moteur considéré.

Moteur..... Jusqu'à 250 cm³ 4T, 4 soupapes par cylindre maximum.

Carburant..... Méthanol ou essence sans plomb.

Carburateur..... 34 mm maximum

Suralimentation	Interdite.
Boite de vitesses	Libre.
Carters de chaîne	Obligatoire (idem 250 cm ³ et plus).
Système d'échappement	Placé de façon à ce que les gaz soient expulsés vers l'arrière, muni d'un silencieux homologué.
Niveau sonore	114 dB/A selon la méthode « 2 Mètres Max », détaillée dans les Règles Techniques et de Sécurité « niveau sonore des machines ».
Réservoir Carburant, Récupérateur Huile, Coupe-Circuit, Guidon, Repose pieds, Papillons gaz, Garde Boue/Protection roues et Plaque, Roue avant	Idem Solo 250 cm ³ et plus.
Les bavettes antiprojection homologuées ou certifiées FIM sont obligatoires.	

b) Solos 250 cm³ et plus

Cadre	Construction libre, dans le respect des dispositions fixées à l'annexe 1.
Moteur	De marque libre. Ne fonctionnant qu'au méthanol pur. Un seul cylindre à 4T, 4 soupapes maximum, un seul carburateur, une seule bougie.
Carburateur	Le passage des gaz doit être d'un diamètre de 34 mm sur une longueur de 25 mm minimum côté moteur et de 5 mm minimum côté filtre à air.
Carburant	Méthanol pur.
Coupe-circuit	Obligatoire. Il doit interrompre le circuit primaire et être relié au pilote à la main droite.
Suralimentation	Interdite sous toute forme.
Réservoir carburant	Solidement fixé au cadre.
Boite de vitesses	Libre.
Carters de chaîne	Obligatoire si la transmission primaire est exposée. Elle doit être munie d'un garde chaîne (si celui-ci est en plastique d'un genre totalement fermé), et d'un boulon de 10 mm de diamètre sous la chaîne. S'il s'agit d'un carter fer de 1,5 mm minimum d'épaisseur, 3 mm minimum en aluminium, le garde chaîne arrière doit être installé à l'endroit où la chaîne arrière se fixe sur le pignon de la roue arrière. Epaisseur aluminium et plastique : 3 mm minimum ; fer : 1,5 mm minimum.
Récupérateur d'huile.	Obligatoire. La capacité du réservoir sera d'un volume de 300 cm ³ minimum et devra être vidé à chaque manche.
Jantes	Avant, dimension 23 pouces, type du pneu aucune restriction. Arrière, 22 pouces maximum, largeur du pneu, 100 mm maximum.
Guidon.	Largeur minimum 700 mm et maximum 900 mm. Lorsque celui-ci est en alliage léger l'écart entre les deux extrémités de la bride ne doit pas être inférieur à 12 cm. Le guidon doit être obligatoirement bouché à ses extérieurs.
Repose-pied	Monté sur le côté droit. Ne doit pas dépasser plus de 320 mm à partir de l'axe central du motocycle.
Papillons de gaz	Les papillons des gaz doivent se fermer d'eux-mêmes lorsque le conducteur ne s'y agrippe pas.
Garde-boue et protection des roues	Le garde-boue avant doit arriver à un minimum de 5° à l'avant de la perpendiculaire de l'axe de la roue avant. Le garde-boue arrière à un minimum de 5° à l'arrière de la perpendiculaire de l'axe de la roue arrière. La hauteur maximum entre la roue et le garde boue ne doit pas excéder 35mm arrière.
Plaques	de forme rectangulaire. 285 mm minimum sur 235 mm minimum. Solides et rigides.
Tuyau et pot d'échappement	Silencieux homologué 2010. Le tuyau d'échappement doit être fixé par trois attaches au minimum au cadre, la fixation à la culasse en est une. Le silencieux doit former une unité intégrale et doit avoir au moins une attache au cadre. De plus, il doit avoir une deuxième attache sous forme d'un câble d'acier de 3 mm de diamètre. Le tuyau doit être d'un diamètre maximum de 50 mm de la culasse à l'entrée du silencieux ; celui-ci doit avoir une sortie d'un diamètre maximum de 45 mm pour une longueur de 50 mm. L'ensemble du système d'échappement ne doit pas dépasser la circonférence extérieure du pneu arrière. Son extrémité doit dépasser le centre de la roue arrière. L'écart entre le pneu arrière et le silencieux doit être de 60 mm maxi.
Niveau sonore	114 dB/A selon la méthode "2 Mètres Max", détaillée dans les Règles Techniques et de Sécurité "niveau sonore des machines".- Protection thermique silencieux obligatoire.
Roue avant	Sécuriser l'écrou de l'axe de la roue avant.
Les bavettes antiprojection homologuées ou certifiées FIM sont obligatoires.	

c) Side-cars

Définition	Catégorie ouverte à toutes les motos construites pour la compétition.
Cadre	Construction libre, dans le respect des dispositions fixées à l'annexe 2. La direction doit fonctionner uniquement avec la roue avant. L'angle de braquage minimum du guidon de chaque côte de l'axe doit être de 40° minimum. La roue du side-cars ne doit pas être dirigeable. Le side-cars doit être fixé au motocycle par trois points minimum s'il ne fait pas partie intégrante du châssis. Si l'angle d'inclinaison est variable, il doit être solidement attaché et verrouillé. Les barres transversales doivent être composées d'un seul élément.
Garde au sol mini du side	100 mm. Inclinaison de la roue du side : 30° maximum. Inclinaison du motocycle : 15° maximum. Longueur du panier : 1000 mm minimum.
Amortisseur de Direction.	Obligatoirement en bon état.
Moteur	Jusqu'à 500 cm ³ , 4T, 4 soupapes maximum.
Carburant	Méthanol.

Coupe-circuit	Obligatoire (idem 250 cm ³ et plus).
Suralimentation	Interdite.
Réservoir carburant	Solidement fixé au cadre.
Boîte de vitesses	Libre.
Récupérateur d'huile.....	Obligatoire (voir 250 cm ³ et plus).
Guidon.....	Largeur 900 mm maximum, 700 mm minimum.
Repose-pied	Gauche. Protégé à l'avant par une barre de sécurité reliée au cadre. Hauteur minimum du sol 150 mm.
Garde-boue et protection des roues	Garde-boue avant (250 cm ³ et plus), garde-boue arrière doit descendre jusqu'à 200 mm de la surface du sol. La roue du side-cars côté intérieur et celle du motocycle côté passager doivent être protégées jusqu'au niveau de la plate-forme du side.
Carburateur	Diamètre autorisé : 38mm
Système d'échappement	114 dB/A selon la méthode « 2 Mètres Max », détaillée dans les Règles Techniques et de Sécurité "niveau sonore des machines". - Protection thermique silencieux obligatoire. Le silencieux doit comporter une protection de façon à éviter les brûlures et une lucarne permettant la visibilité d'homologation.
Constructions dangereuses	Le Commissaire Technique refusera le départ de toute machine qui ne répondrait pas aux normes édictées ci-dessus, ou qui paraîtrait dangereuse pour tout autre motif.

d) Motos Classiques et Historiques

Sont considérés comme motocycles classiques et historiques et éligibles pour participer aux activités dites de « motos anciennes » les motocycles ayant plus de 20 ans d'homologation type carte grise ou année modèle (machines répliquas comprises). On entend par « répliqua », toute machine qui présente une esthétique similaire au modèle original.
Le contrôle sonore sera effectué selon la méthode FIM à 45°.

e) Contrôle des cylindrées

Des contrôles de cylindrée pourront être effectués sur l'ensemble des machines participant aux épreuves de CCP (motos solos, side-cars et quads), pendant et à la fin de chaque manifestation.
Ceux-ci devront se dérouler dans un lieu isolé et aménagé à cet effet.

ARTICLE 12 : CARBURANTS

Grass-Track, Long-Track et Speedway pour les machines de 250 cm³ et plus: Méthanol pur

Pour les autres : Méthanol ou essence sans plomb.

Par décision du Jury, un prélèvement pourra être effectué dans n'importe quelle machine aux fins d'analyse.

ARTICLE 13 : EQUIPEMENTS ET VETEMENTS DE PROTECTION DES PARTICIPANTS

Pour participer à une manifestation ou à une concentration de Courses sur Piste, les pilotes devront impérativement porter :

- Un casque à jugulaire de moins de 5 ans, en bon état et répondant aux normes internationales reconnues par la FIM;
- Une combinaison d'une pièce en cuir ou en Kevlar (ou matériau similaire) ou vêtement de type motocross avec protection en dessous (sauf pour les courses sur glace) ;
- Des gants de cuir ou de type motocross ;
- le port d'une protection dorsale est fortement recommandé ;
- Des bottes de cuir.

ARTICLE 14 : ESSAIS

Le circuit peut être mis à disposition pour des essais (libres, essais de départ...)

ARTICLE 15 : DEROULEMENT DES COMPÉTITIONS

a) Procédure de départ

Pour les machines solo et side-cars, les départs doivent être donnés sur une seule ligne et seulement quand les machines ont marqué un temps d'arrêt, à l'exception du Flat-Track et du Quad.

Il est formellement interdit de circuler sur le parcours en sens inverse de la course, sous peine de mise hors course et de demande de disqualification.

Les pilotes doivent se trouver constamment prêts pour le départ suivant l'ordre et l'horaire établis.

Pour les courses Quads Glace ou Terre, se reporter à l'article 43.

b) Disposition de la ligne de départ

Selon le nombre de partants, la zone de départ doit être divisée en parties égales au moyen de lignes longitudinales d'une largeur de 5 cm. Sur la surface de la piste, les lignes longitudinales se prolongent de 1 mètre à l'arrière de la ligne de départ.

Toutes les lignes dans la zone de départ doivent être marquées avec de la poudre contrastant avec la couleur de la surface de la piste et elles doivent être refaites après chaque course.

Tous les marquages dans la zone de départ doivent toujours être clairement visibles à l'Arbitre lors de la manifestation.

Une ligne droite de départ, continue (qui sert également de ligne d'arrivée), d'une largeur de 5 cm au minimum, doit être marquée sur toute la largeur de la piste à angle droit du bord intérieur.

Pistes de Speedway : La ligne de départ devrait être placée aux 3/5ème de la ligne droite, mais si cela n'est pas possible, pas à moins de 35 mètres de l'entrée du premier virage.

Long et Grass-Track : La ligne de départ devrait être placée au milieu de la ligne droite; si cela n'est pas possible, au minimum aux 2/5 de la longueur de la ligne droite avant le premier virage.

c) Départs

Les machines seront mises en route sur l'emplacement prévu à cet effet, sur ordre du Commissaire. Les pilotes rejoindront ensemble dans le sens de la course la ligne de départ, au ralenti, le juge au départ les fera stopper. Le départ sera donné par le moyen adopté (starting-gate, feux ou drapeau).

Conduite dangereuse : tout pilote dont la conduite sera jugée dangereuse sera, après décision de l'Arbitre, exclu de la manche.

d) Fin de la course

Sauf exception stipulée au règlement particulier de l'épreuve, l'arrêt de chaque course sera prononcé dès que le pilote de tête aura accompli le parcours fixé et franchi la ligne d'arrivée.

ARTICLE 16 : ARTICLE RÉSERVÉ

ARTICLE 17 : ARTICLE RÉSERVÉ

ARTICLE 18 : ARTICLE RÉSERVÉ

ARTICLE 19 : ARTICLE RÉSERVÉ

TITRE II : GRASS - TRACK

ARTICLE 20 : DEFINITION

Le Grass-Track est une course motocycliste sur piste gazonnée.

ARTICLE 21 : CIRCUIT

a) Dimension de la piste

Longueur : 300 mètres minimum - 1300 mètres maximum (de 600 à 900 mètres recommandés).

Largeur : Ligne droite 12 mètres minimum ;

Virage 15 mètres minimum.

b) Ligne de départ

Largeur : 12 mètres minimum pour 6 pilotes ou 6 équipages side-cars ;

1,5 mètres par pilote supplémentaire ou 2 mètres par équipage de side-cars.

c) Nombre de pilotes

Une manifestation de Courses sur Piste peut accueillir 8 pilotes maximum par manche ou 6 side-cars.

ARTICLE 22 : CYLINDREES ET DUREES DES EPREUVES

Le Grass-Track n'est accessible en compétition qu'à partir de l'âge de 7 ans et selon les conditions ci-dessous :

AGE	CYLINDREE	DUREE DES EPREUVES
A partir de 6 ans	Jusqu'à 50cm ³ 2T ou 110cm ³ 4T maximum	3 à 4 tours avec 10 minutes de repos entre chaque manche, pouvant être regroupés maximum avec les pilotes Grass-Track et Speedway, en respectant les âges.
A partir de 7 ans	Jusqu'à 65cm ³ 2T ou 129cm ³ 4T maximum	
A partir de 9 ans	Jusqu'à 85cm ³ 2T ou 190cm ³ 4T maximum	
A partir de 11 ans	Jusqu'à 85cm ³ 2T ou 190cm ³ 4T maximum	4 Tours
A partir de 13 ans	250cm ³ 4T maximum	4 Tours
A partir de 16 ans	500cm ³ maximum pour les solos 1000cm ³ maximum pour les side-cars	

TITRE III : SPEEDWAY

ARTICLE 23 : DEFINITION

Le Speedway est une course motocycliste sur piste cendrée.

ARTICLE 24 : CIRCUIT

a) Dimension de la piste

Longueur : 160 mètres minimum - 480 mètres maximum (400 mètres recommandés).

Largeur : Ligne droite de 10m minimum ; Virage 14 mètres pour les 250 cm³ et plus.

Ligne droite de 8m minimum ; Virage 10 mètres pour les moins de 250 cm³.

b) Ligne de départ

Largeur : 8m minimum pour 4 pilotes - 12 mètres pour 6 pilotes en catégorie moins de 250 cm³ ;

10m minimum pour 4 pilotes - 12 mètres 6 pilotes en catégorie 250 cm³ et plus.

En fonction de la largeur de la piste, la ligne de départ a été partagée en 4, 5 ou 6 couloirs appelés 1, 2, 3, 4, 5 ou 6. Le couloir 1 étant celui de la corde intérieure.

Les concurrents devront se présenter au départ dans l'ordre indiqué sur le tableau affiché au parc des pilotes et dans le couloir qui leur est désigné.

c) Nombre de pilotes

6 pilotes (ou équipages) maximum par manche.

ARTICLE 25 : CYLINDREES ET DUREES DES EPREUVES

Le Speedway n'est accessible en compétition qu'à partir de l'âge de 7 ans et selon les conditions ci-dessous :

AGE	CYLINDREE	DUREE DES EPREUVES
A partir de 6 ans	Jusqu'à 50 cm ³ 2T ou 110 cm ³ 4T maximum	3 à 4 tours avec 10 minutes de repos entre chaque manche, pouvant être regroupés maximum avec les pilotes Grass-Track et Speedway, en respectant les âges.
A partir de 7 ans	Jusqu'à 65 cm ³ 2T ou 129 cm ³ 4T maximum	
A partir de 9 ans	Jusqu'à 85 cm ³ 2T ou 190 cm ³ 4T maximum	
A partir de 11 ans	Jusqu'à 85 cm ³ 2T ou 190 cm ³ 4T maximum	4 Tours
A partir de 12 ans	250 cm ³ 4T maximum	4 Tours
A partir de 15 ans	500 cm ³ maximum pour les solos 1000 cm ³ maximum pour les side-cars	

ARTICLE 26 : SPECIFICATIONS PARTICULIERES DES MACHINES

Pour participer à une manifestation, les machines doivent respecter les spécifications générales des machines détaillées dans le titre I. Les spécifications suivantes sont applicables aux machines solos de Speedway.

Définition Catégorie ouverte à toutes les motos construites pour la compétition.

Cadre Construction libre, sans suspension arrière, dans le respect des dispositions fixées à l'annexe 3.

Moteur Marque libre, quatre soupapes, un cylindre, 4 temps, un carburateur, une bougie.

Transmission Moins de 250 cm³ boîte de vitesse
..... 250 cm³ et plus : uniquement un relais et embrayage

Roue avant Jante 23 pouces maximum.

Roue arrière Jante 19 pouces maximum. Les rayons doivent être protégés par une flasque montée du côté droit.

Pneu arrière Largeur maximum 100 mm.

Système d'échappement Muni d'un silencieux homologué.

Réservoir Carburant, Récupérateur Huile, Coupe-Circuit, Guidon, Repose pieds, Papillons gaz, Garde Boue/Protection roues et Plaque : Idem Solo 500 cm³.

Bavette antiprojection obligatoire.

TITRE IV : LONG-TRACK

ARTICLE 27 : DEFINITION

Le Long-Track est une course motocycliste sur piste cendrée, sablée, gazonnée ou terre battue.

ARTICLE 28 : CIRCUIT

a) Dimension de la piste

Longueur 300 mètres minimum - 1300 mètres maximum (1000 mètres recommandés)

Largeur Ligne droite 12 mètres minimum - Virage 15 mètres minimum.

b) Ligne de départ

Largeur 12 mètres minimum pour 6 pilotes (équipages) ;
1,50 mètres de plus par pilotes ou 2 mètres par équipage.

c) Nombre de pilotes

Le Long-Track est ouvert à 8 concurrents solos et 6 équipages maximum par manche.

ARTICLE 29 : CYLINDREES ET DUREES DES EPREUVES

Le Long-Track n'est accessible en compétition qu'à partir de l'âge de 7 ans et selon les conditions ci-dessous :

AGE	CYLINDREE	DUREE DES EPREUVES
A partir de 6 ans	Jusqu'à 50cm ³ 2T ou 110cm ³ 4T maximum	3 à 4 tours avec 10 minutes de repos entre chaque manche, pouvant être regroupés maximum avec les pilotes Grass-Track et Speedway, en respectant les âges.
A partir de 7 ans	Jusqu'à 65cm ³ 2T ou 129cm ³ 4T maximum	
A partir de 9 ans	Jusqu'à 85cm ³ 2T ou 190cm ³ 4T maximum	
A partir de 11 ans	Jusqu'à 85cm ³ 2T ou 190cm ³ 4T maximum	4 Tours
A partir de 13 ans	250cm ³ 4T maximum	4 Tours
A partir de 16 ans	500cm ³ maximum pour les solos 1000cm ³ maximum pour les side-cars	

TITRE V : FLAT-TRACK SOLOS ET QUADS

ARTICLE 30 : DEFINITION

Le Flat-Track est une course motocycliste sur piste gazonnée, cendrée, ou terre battue.

ARTICLE 31 : CIRCUIT

a) Caractéristiques

Longueur Anneau ; 200 mètres minimum – 1600 mètres maximum (à 1 mètre de la corde).
Largeur Ligne droite 10 mètres minimum - Virage 15 mètres minimum.

b) Ligne de départ

1 mètre minimum par motos solos entre chaque pilote et 1 mètre à chaque extrémité de la ligne.
2 mètres minimum par quads entre chaque pilote.

c) Nombre de pilotes

Le Flat Track est ouvert à 15 motos solos maximum sur le circuit et 8 quads maximum sur le circuit.
Le nombre maximum de pilotes solos admis en même temps sur une piste est de 10 pour une piste de 200 mètres, plus 1 pilote par 20 mètres, avec un maximum de 15 pilotes si la configuration de la piste le permet.

ARTICLE 32 : CYLINDRÉES ET DURÉES DES MANCHES

Le Flat-Track n'est accessible en compétition qu'à partir de l'âge de 7 ans et selon les conditions ci-dessous :

MOTOS		
AGE	CYLINDREE	DUREE DES EPREUVES
A partir de 6 ans	Jusqu'à 50 cm ³ 2T ou 110 cm ³ 4T maximum	6 tours maximum avec 10 minutes de repos entre chaque manche, pouvant être regroupés maximum avec les pilotes Grass-Track et Speedway, en respectant les âges.
A partir de 7 ans	Jusqu'à 65 cm ³ 2T ou 129 cm ³ 4T maximum	
A partir de 9 ans	Jusqu'à 85 cm ³ 2T ou 190 cm ³ 4T maximum	
A partir de 11 ans	Jusqu'à 90 cm ³ 2T ou 190 cm ³ 4T maximum	8 tours maximum
A partir de 13 ans	Jusqu'à 150 cm ³ 2T ou 250 cm ³ 4T maximum	10 tours maximum
A partir de 15 ans	Jusqu'à 500 cm ³ 2T ou 450 cm ³ 4T maximum	20 tours maximum
A partir de 18 ans	Cylindrée libre	

QUADS		
AGE	CYLINDREE	DUREE DES EPREUVES
A partir de 15 ans	Jusqu'à 750 cm ³ 2T ou 4T	10 tours

ARTICLE 33 : SPECIFICATIONS PARTICULIERES DE LA DISCIPLINE

Pour participer à une démonstration/concentration ou à une compétition, les machines doivent respecter les spécifications suivantes :

a) Motocycles solos

Pneumatiques : libres pour les cylindrées inférieures ou égales à 150 cm³ 2T ou 250 cm³ 4T.

Carburant : Essence sans plomb ou méthanol (alcool méthylique).

Pneus Solos Avant : Flat Track/Speedway/Motocross/Supermoto

Arrière : Flat Track/Speedway/Supermoto/Trial

Freins : Avant Interdit sauf TT

Echappement : L'extrémité du silencieux ne doit pas dépasser le corps du silencieux de plus de 5mm, tous les bords doivent être arrondis ou protégés.

Niveau Sonore : La limite autorisée est de 112 dB/A selon la méthode 2M max pour les motos type Motocross/Enduro/Supermoto de moins de 20 ans. Méthode FIM (45°- 0.50 mètres) pour les autres (régime moteur suivant les RTS « Niveau Sonore »)

Protection thermique de silencieux obligatoire.

Carters de chaîne ou courroie Obligatoire si la transmission primaire est exposée. Elle doit être munie d'un garde chaîne (si celui-ci est en plastique genre totalement fermé), et d'un boulon de 10mm de diamètre sous la chaîne. S'il s'agit d'un carter fer d'1.5mm minimum d'épaisseur, ou de matériau en aluminium ou en plastique de 3mm minimum, le garde chaîne arrière doit être installé à l'endroit où la chaîne arrière se fixe sur le pignon de la roue arrière.

Guidon Largeur minimum 700mm et maximum 1000mm. Lorsque celui-ci est en alliage léger, l'écart entre les deux extrémités de la bride ne doit pas être inférieur à 120mm.

Les coupes circuits sont obligatoires. Ils doivent interrompre le circuit primaire et être relié au pilote à la main droite, par une lanière ou un câble non élastique (le plus court possible)

Les repose-pieds doivent être amovibles. Les repose-pieds type Speedway sont interdits.

Les béquilles sont interdites.

Les tubes de fourches avant ne doivent pas dépasser de plus de 5 cm au-dessus des tés de fourches.

Le titane peut être utilisé, sauf pour le cadre, le bras oscillant et les axes de roue.

b) Quads

Cylindrées : Les cylindrées autorisées s'échelonnent de 90 cm³ 2T à 750 cm³ 2T et 4T.

Moteurs : Monos ou bicylindres.

Pneus Quads : Pneus de route. Tous pneus quad 5mm maxi de crampons.

Seront admises les machines répondant aux normes suivantes :

- Le moteur ne peut en aucun cas être situé derrière le pilote.
- Tout système différentiel de transmission est interdit.
- Le choix du cadre, du moteur, de l'emplacement du réservoir de carburant est libre.
- Les pneus cloutés, chaînés sont interdits.
- Les jantes, que ce soit pour l'avant ou l'arrière, ne peuvent excéder douze pouces de diamètre.
- La largeur hors tout ne doit pas excéder 1300 mm.
- Le silencieux d'échappement ne doit pas dépasser l'aplomb arrière du quad ou une ligne verticale tangente aux pneus arrières.
- La plaque arrière sera en plastique souple.
- Le niveau sonore doit être conforme aux normes en vigueur.
- Le pilote doit être obligatoirement isolé des roues arrières par deux ailes, solidaires ou non l'une de l'autre, réalisées en matière plastique ou en polyester.
- La transmission assurée par une chaîne devra être équipée d'un sabot ou carter à sa partie inférieure protégeant la couronne et le disque. Un pare choc ou pare buffle devra être mis en place. Dans le cas d'un pare choc, les deux embouts devront être arrondis Ø mini 15mm.
- Un tube de protection (ou nerf-bar) sans partie saillante de section ronde doit être prévu de chaque côté de l'engin. Il devra obligatoirement être fixé en deux points : un au niveau du support d'articulation du bras de suspension inférieur, l'autre sur le support de repose-pied et comporter des sangles ou treillages métalliques fixés sur la tubulure du nerf-bar et destinés à empêcher le pied du pilote de toucher le sol accidentellement.
- Un coupe-circuit interrompant l'alimentation électrique doit être relié au pilote.
- La direction doit être assurée par les roues avant.
- Les réservoirs ne peuvent dépasser la hauteur de la fixation du guidon ni être placé à l'avant de la machine (à l'avant du guidon)
- La capacité des réservoirs de carburant ne peut excéder 22 litres pour les 4 temps et les 2 temps.
- Afin d'éviter toute intrusion des pieds du pilote entre les roues arrières et les "nerfs bars" ceux-ci doivent par construction être relevés à l'arrière de 100 mm minimum ou être équipés d'une protection en métal ou plastique entre ce "nerf bars" et les garde-boues arrières.

TITRE VI : COURSES SUR GLACE ET COURSES SUR TERRE

SECTION 1 : DISPOSITIONS COMMUNES

ARTICLE 34 : DEFINITION

Les manifestations de Courses sur Glace et de Courses sur Terre se déroulent sur des circuits fermés permanents ou non. La Course est une course se déroulant sur un (circuit) à deux ou plusieurs virages, à parcourir sur plusieurs tours selon les catégories.

ARTICLE 35 : AMENAGEMENTS DU CIRCUIT

Lorsque la nécessité s'en fait sentir, la piste doit être remise en état. Du matériel adéquat doit se trouver en permanence à proximité du circuit. En outre, devront également être prévus par les organisateurs :

- un poste de chronométrage ou de pointage ;
- un parc pour les pilotes, avec installations sanitaires et arrivée d'eau.

ARTICLE 36 : PROTECTION DU PUBLIC ET DES PARTICIPANTS

Les emplacements en bord de piste où le public est admis doivent être protégés par une clôture suivi d'une zone neutre de 1 mètre dans les lignes droites et de 3 mètres dans les virages. Cette clôture doit être assez haute et solide pour contenir le public mais de ne doit pas présenter de danger particulier pour les concurrents.

Le circuit devra être balisé et les zones pouvant comporter des risques pour les concurrent doivent être protégés par des ballots de paille pressée ou autres matériaux absorbant les chocs, murs de neige, de terre d'environ 90° afin d'éviter l'effet de tremplin sur une hauteur d'environ 80 centimètres (les piquets de fer sont interdits à moins qu'ils ne soient très efficacement protégés).

Les glissières de sécurités sont admises dans les lignes droites à condition qu'elles soient protégées sur la partie supérieure par des ballots de paille pressée ou autres matériaux absorbant les chocs.

La hauteur des barrières doit faire l'objet d'une attention particulière.

Si le public est admis dans des parties surplombant la piste, une barrière de retenue devra être installée.

Les gros pneus (exemples : tracteurs, poids lourd) sont interdits sauf s'ils sont très efficacement protégés.

Des bottes de paille ou autres matériaux absorbant les chocs et assurant la protection des coureurs, doivent être placés autour de tous les obstacles situés en bord de piste tels qu'arbres, poteaux, murs, rochers, etc.

La piste doit être libre de toutes grosses pierres et celles qui feraient surface durant la course devront être enlevées avant tout nouveau départ.

Les pistes contiguës doivent être séparées par une barrière en bois ou en plastique, des bottes de paille assurant une protection efficace ou autres matériaux absorbant les chocs interdisant la possibilité pour un pilote de passer d'une piste à l'autre.

La piste doit être délimitée sur toute sa longueur de façon naturelle ou par des drapeaux, bannières, rubans ou bottes de paille, etc. Lorsque des jalons sont utilisés, ces derniers doivent être en matériau flexible et ne pas dépasser de plus de 500 mm la surface de la piste et inclinés dans le sens de la marche.

Si nécessaire, la piste doit être correctement arrosée afin d'assurer des conditions de sécurité maximum et protéger le public et les participants contre la poussière.

Le parc coureurs pourra être interdit au public.

Les postes de secours et d'incendie doivent être placés de façon à pouvoir opérer en moins d'une minute.

ARTICLE 37 : DEPART

Le départ sera donné au moyen des drapeaux ou feux de signalisation rouges puis verts.

ARTICLE 38 : CYLINDREES ET DUREES DES EPREUVES

SOLOS		
AGE	CYLINDREE	DUREE DES MANCHES
A partir de 11 ans	Jusqu'à 90 cm ³ 2T ou 150 cm ³ 4T maximum	7 tours maximum
A partir de 13 ans	Jusqu'à 125 cm ³ 2T ou 250 cm ³ 4T maximum	10 minutes maximum par manche avec 30 minutes de repos entre chaque manche. 3 manches maximum
A partir de 15 ans	Jusqu'à 500 cm ³ 2T ou 4T maximum	30 minutes maximum par manche
A partir de 18 ans	Cylindrée libre	

QUADS			
AGE	CYLINDREE	DUREE DES MANCHES	
		Vitesse	Endurance
A partir de 7 ans	15 CV maximum pour les moteurs 2 temps et 4 temps	10 minutes maximum par manche avec 30 minutes de repos entre chaque manche. 3 manches maximum	Non autorisé
A partir de 10 ans	22 CV maximum pour les 250 cm ³ 4 temps et 200 cm ³ 2 temps		
A partir de 13 ans	Jusqu'à 200 cm ³ 2T et 250 cm ³ 4T maximum	20 minutes maximum par manche	4 relais maximum de 30mn séparés chacun par 45 minutes de repos
A partir de 15 ans	Jusqu'à 500 cm ³ 2T ou 4T maximum	30 minutes maximum par manche	Activité de compétition libre
A partir de 18 ans	Libre		

ARTICLE 39 : SPECIFICATION GENERALE DES MACHINES

Pour participer à une manifestation, les machines doivent respecter les normes suivantes. Les spécifications suivantes sont applicables aux catégories de véhicules dans les spécialités, sauf spécification contraire.

Le commissaire technique refusera le départ de toute machine qui ne répondrait pas aux normes édictées ci-dessus, ou qui paraîtrait dangereuse pour tout autre motif.

500 cm³ SOLO COURSES SUR GLACE

Catégorie ouverte à toutes les motos construites pour la compétition.

Cadre de construction libre, mais uniquement de fabrication répondant aux normes (réf. Diagramme H.F.I.M.).

Moteur marque libre, deux soupapes maximum, un cylindre, une bougie, un carbu.

Carburateur identique au 500 cm³ solo.

Carburant méthanol pur.

Coupe-circuit obligatoire. Idem 500 cm³ solo.

Suralimentation interdite sous toute forme.

Réservoir carburant voir 500 cm³ solo.

Boîte de vitesses libre.

Carters de chaîne obligatoire. Voir diagramme G.H. F.I.M. Idem solo.

Garde-boue/protection de roues Roue AR, 1 protection en forme de disque solide doit couvrir les rayons. Le garde-boue avant peut être remplacé par une protection tubulaire fixée par trois endroits au moins et qui ne se terminera pas à plus de 200 mm de la glace. Protection en une seule pièce. Garde-boue arrière sera à 200 mm maximum de la surface de la glace.

Récupérateur d'huile Obligatoire, 500 cm³ solo.

Système d'échappement Muni d'un silencieux homologué FIM (à partir de 2010).

Guidon Idem 500 cm³ solo, largeur maximum 800 mm, largeur minimum 700 mm. Les guidons détachables qui sont en deux parties fixées à chacune des fourches ne sont pas autorisés.

Pneus Avant et arrière de construction spéciale recouverts de clous antidérapants. Hauteur maximum 28 mm (diagramme H). Interdiction de placer des clous sur le côté droit du pneu avant.

Jantes Avant 23 pouces, arrière 21 ou 22 pouces.

QUAD SUR GLACE

Les machines devront être conformes aux prescriptions suivantes :

- Freinage apparent des bouchons de remplissages d'huiles et d'eau ainsi que des trappes de vidange ;
- Présence d'une protection sur la barre transversale du guidon. Présence d'une protection sur les brides de fixation pour un guidon ne possédant pas de barre transversale. Les extrémités du guidon doivent être bouchées ;
- Présence d'un ou plusieurs récupérateurs d'huile étanches même lorsque la moto est couchée, d'une capacité minimum de 0,5 litre correctement fixé ou, pour les 4 temps, d'un système de recyclage fermé (ex. : sabot de récupération placé sous le moteur) ;
- Un ou plusieurs récupérateurs vides à chaque départ, étanches même lorsque la moto est couchée, doivent être prévus pour l'eau du radiateur et la mise à l'air libre du réservoir d'essence (clapet anti-retour du bouchon de réservoir insuffisant) ;
- Protection métallique du pignon de sortie de boîte ;
- Les pneumatiques utilisés sont des pneus type cross, enduro, trail ;
- Le retailage des pneus est autorisé ;

- Le carburant utilisé doit être conforme aux normes FIM ;
- Nerf bar obligatoire avec protection de façon à ce que le pilote ne puisse pas passer la jambe entre l'aile arrière et le nerf-bar.

ARTICLE 40 : CARBURANTS

Les machines doivent utiliser de l'essence sans plomb ou du méthanol.

Par décision du Directeur de la Course, un prélèvement pourra être effectué dans n'importe quelle machine aux fins d'analyse.

ARTICLE 41 : EQUIPEMENTS ET VETEMENTS DE PROTECTION DES PARTICIPANTS

Pour participer à une manifestation ou à une concentration de Courses sur Piste, les pilotes devront impérativement porter un casque à jugulaire de moins de 5 ans, en bon état et répondant aux normes FIM.

Le port d'une protection dorsale est fortement recommandé.

ARTICLE 42 : ESSAIS

Le circuit doit être accessible pour deux essais libres. Les entraînements sont obligatoires et les pilotes ne s'y étant pas présentés ne pourront être autorisés à courir, sauf décision exceptionnelle du Directeur de Course.

ARTICLE 43 : DEROULEMENT DES EPREUVES

a) Départ

Les départs sont donnés sur plusieurs ligne, en alignement horizontal (1er virage à gauche ou à droite).

Le départ sera donné au drapeau ou au moyen d'un signal lumineux rouge et vert.

Lorsque tous les pilotes sont placés et que le drapeau de fond de grille est vert, le départ doit être donné de la façon suivante :

- Les machines doivent être arrêtées, moteur en marche et les conducteurs doivent avoir leurs mains sur les poignées du guidon.
- L'officiel situé sur le bord de la piste, devant la première ligne retire le drapeau rouge. Dès qu'il est en position de sécurité, l'officiel chargé du départ met le drapeau vert ou peut allumer le feu rouge annonçant que le départ est imminent puis allumer le signal lumineux vert.

En cas de dysfonctionnement des feux le départ pourra être donné au moyen des drapeaux.

Il est formellement interdit de circuler sur le parcours en sens inverse de la course, sous peine de mise hors course et de demande de disqualification.

Toute épreuve doit commencer à l'heure annoncée. Un ordre de départ avec horaire doit être affiché en un ou plusieurs exemplaires au parc des coureurs.

Les pilotes doivent se trouver constamment prêts pour le départ suivant l'ordre et l'horaire établis.

Conduite dangereuse : tout pilote dont la conduite sera jugée dangereuse sera sanctionné.

b) Fin de la course

Sauf exception stipulée au règlement particulier de l'épreuve, l'arrêt de chaque course sera prononcé dès que le pilote de tête aura accompli le parcours fixé et franchi la ligne d'arrivée.

ARTICLE 44 : ARTICLE RÉSERVÉ

ARTICLE 45 : ACTIVITES EDUCATIVES

Se référer aux RTS Educatives, discipline Courses sur Piste.

ARTICLE 46 : ACTIVITES DE DECOUVERTE SPORTIVE

Se référer aux RTS Educatives.

SECTION 2 : COURSES SUR GLACE

ARTICLE 47 : DEFINITION

La course sur glace est une discipline motocycliste pour solo et quad se déroulant sur circuit fermé de glace et/ou neige.

ARTICLE 48 : CIRCUIT

a) Dimension de la piste

Longueur 400 mètres minimum - 1300 mètres maximum ;

Largeur 8 mètres minimum.

b) Nombre de pilote

Pour les solos, le nombre maximum de pilotes admis en même temps sur une piste est de 30 pilotes si la configuration de la piste le permet.

Pour les side-cars et les quads, le nombre maximum de pilotes admis en même temps est de 30 pilotes si la configuration de la piste le permet.

c) Ligne de départ

Largeur 6 mètres minimum pour 4 solos ou 3 quads par ligne.

SECTION 3 : COURSES SUR TERRE

ARTICLE 49 : DEFINITION

La course sur terre est une discipline motocycliste pour solo et quad se déroulant sur circuit fermé de « terre ».

ARTICLE 50 : CIRCUIT**a) Dimension de la piste**

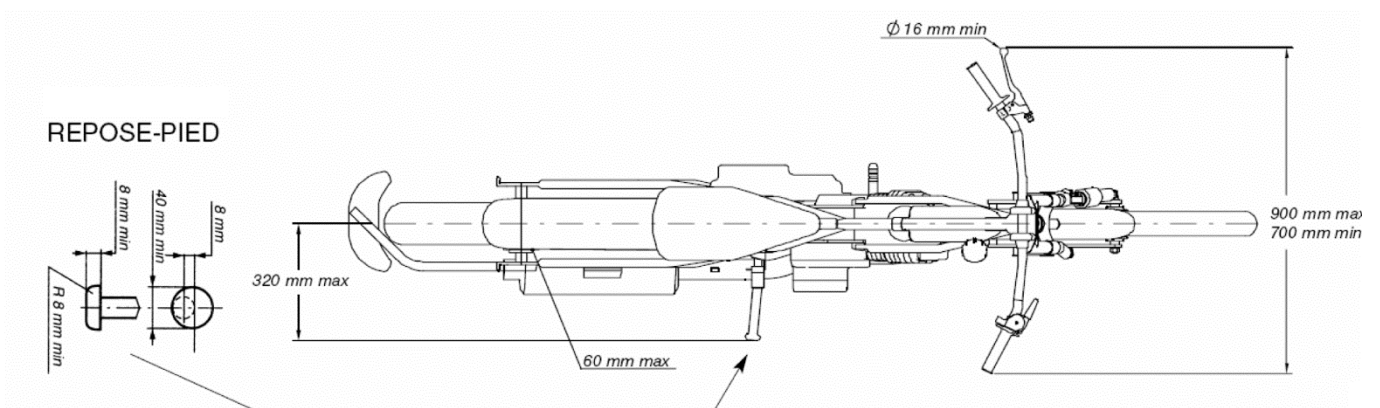
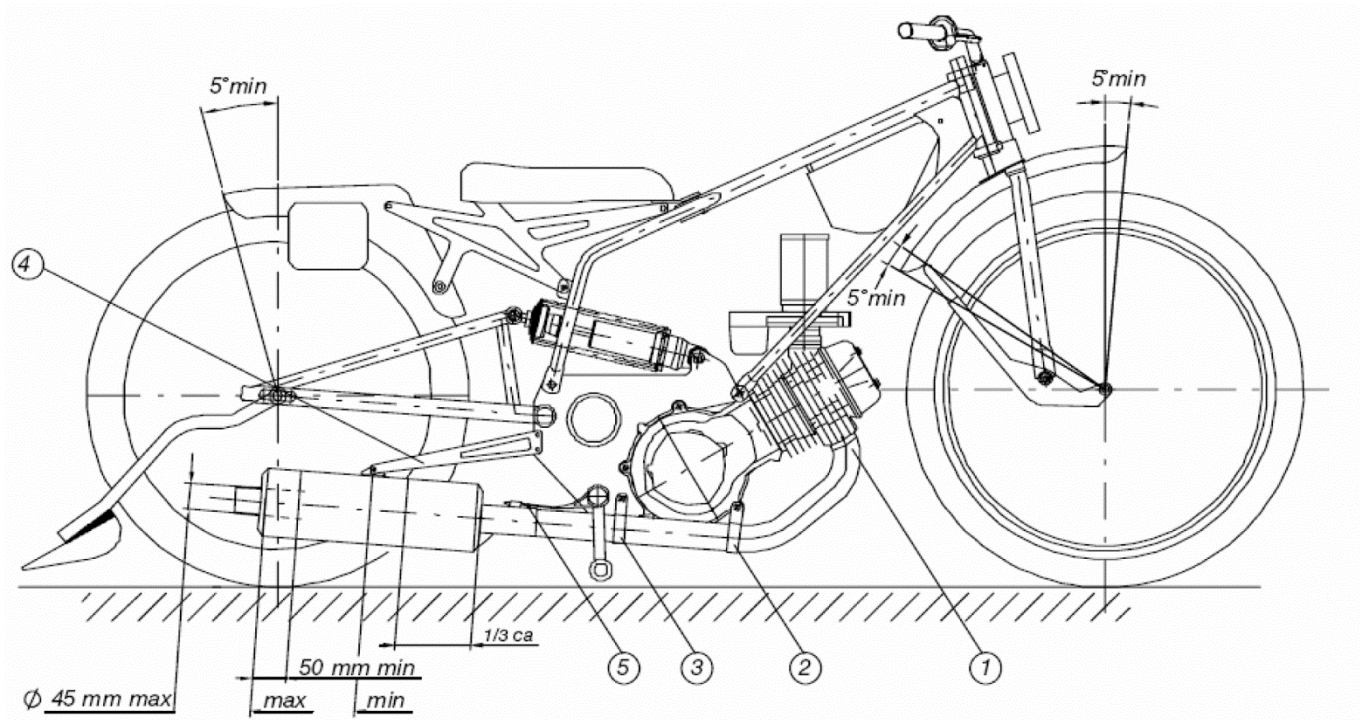
Longueur 400 mètres minimum - 3000 mètres maximum ;
Largeur 6 mètres minimum.

b) Nombre de pilotes

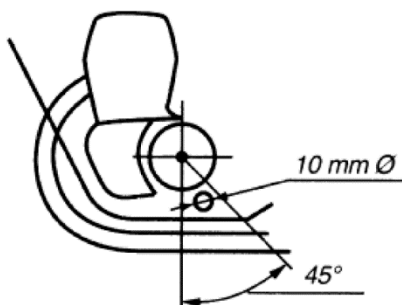
Pour les solos, le nombre maximum de pilotes admis en même temps sur un piste est de 30 si la configuration de la piste le permet.
Pour les side-cars et les quads, le nombre maximum de pilotes admis en même temps sur une piste est de 30 pilotes si la configuration de la piste le permet.

c) Ligne de départ

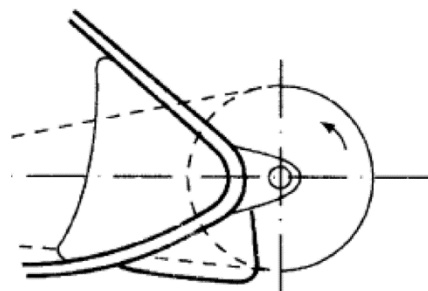
Largeur 6 mètres minimum pour 4 solos ou 3 quads par ligne.

Annexe 1 : Solos 250 cm³ et plus

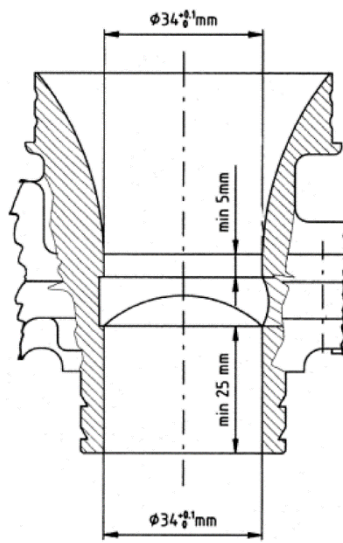
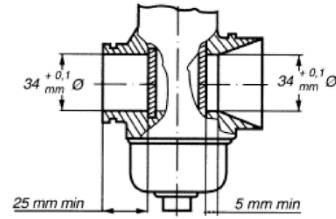
GARDE-CHAÎNE OUVERTE



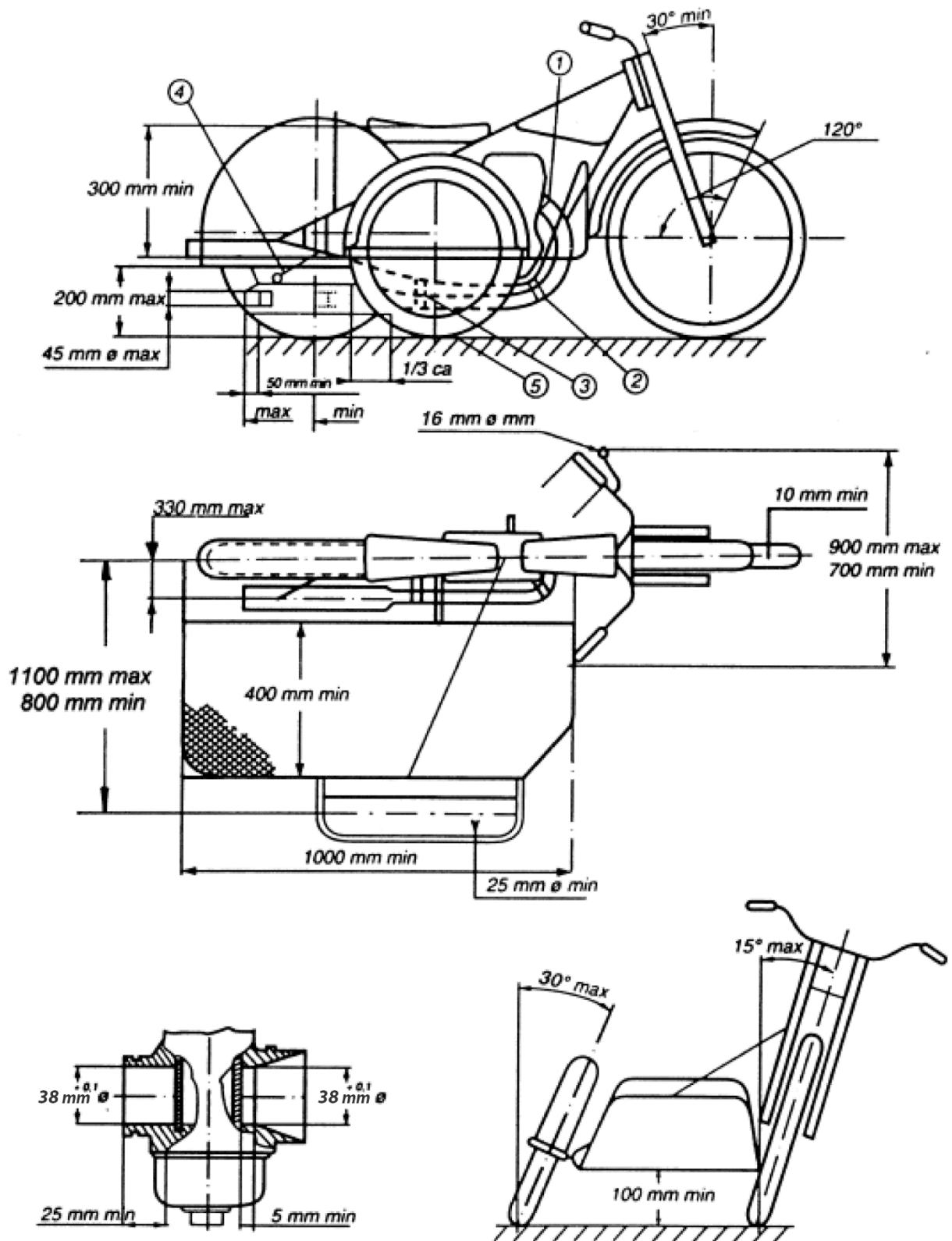
GARDE-CHAÎNE



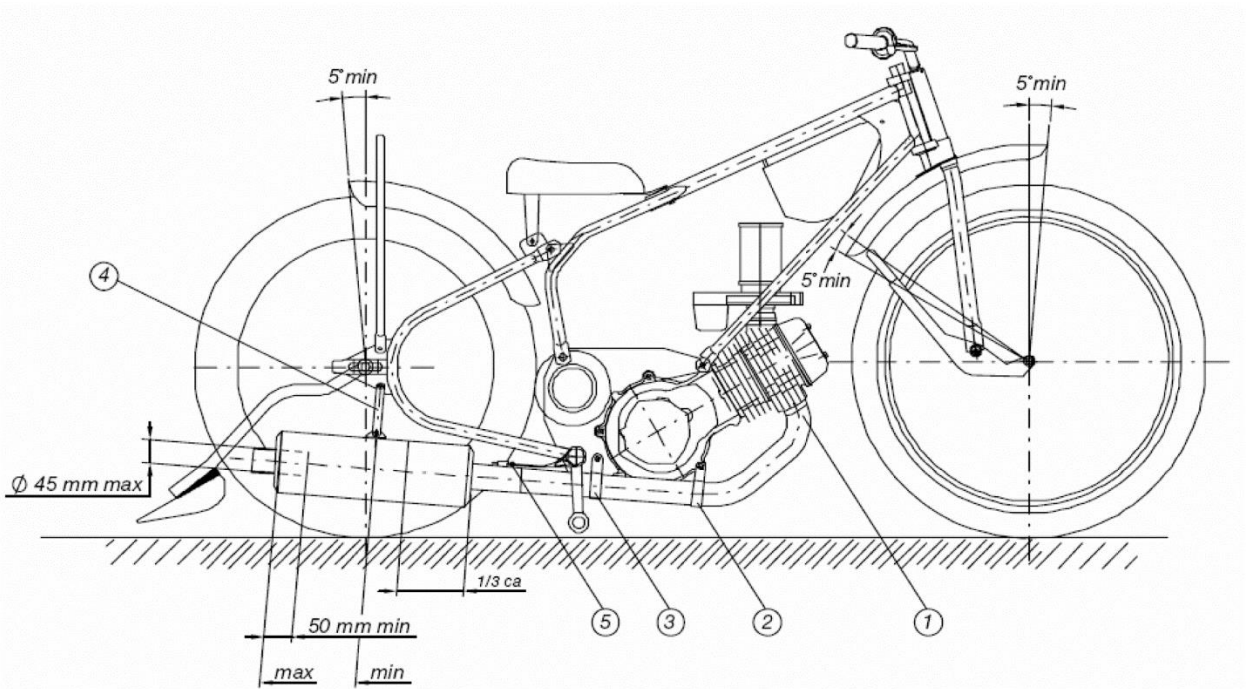
PLAN CARBURATEUR

CARBURETTOR SECTION
PLAN CARBURATEUR

Annexe 2 : Side-cars



Annexe 3 : Speedway



REPOSE-PIED

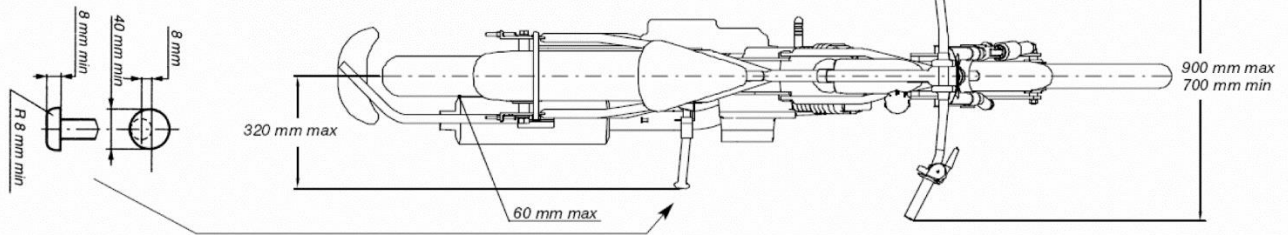


Diagramme Pneus

