

RÈGLEMENT 2024

COUPES DE FRANCE

PROMOSPORT



Ce règlement vient compléter les règles générales sportives et techniques pour les épreuves de vitesse.

ARTICLE 1 - DEFINITION

La Fédération Française de Motocyclisme met en compétition pour 2024 : Les Coupes de France Promosport.

Un vainqueur est désigné dans chacune des **cinq** classes suivantes :

- Classe 400cc

Au-dessus de 125cc jusqu'à 499cc (2 cylindres) et de 250cc à 399cc (mono cylindre), au prix maximum de 8.000€ T.T.C., prix catalogue. Accessible à partir de 11 ans pour une puissance max de 42cv à la roue arrière, 13 ans avec une puissance maximum de 50cv à la roue arrière.

- Classe 600cc

Au-dessus de 401cc et jusqu'à 600cc (4 cylindres) et au-dessus de 401cc et jusqu'à 675cc (3 cylindres), au prix maximum de **22.500€** T.T.C., prix catalogue. Accessible à partir de 15 ans.

- Classe 1000cc

Au-dessus de 675cc et jusqu'à 1000cc (3 et 4 cylindres) et au-dessus de 850cc et jusqu'à 1200cc (bi cylindre), au prix maximum de **34.000€** T.T.C., prix catalogue. Accessible à partir de 16 ans.

- Promo Master

Machines conforme au règlement Promo Découverte. Le pilote devra être âgé de 40 ans minimum au jour de l'épreuve (samedi au départ des séries)

- Promo Découverte

Machines au-dessus de 590cc jusqu'à 1100cc 3 et 4 cylindres et de 1000cc à 1300cc bi cylindre produites à partir de l'année 2005. Accessible à partir de 16 ans.

La CNV se réserve le droit de regrouper les catégories Promo 1000cc et Promo Master si le nombre d'engagés le permet.

Les prix catalogue pourraient subir une évolution en cours d'année en fonction de la conjoncture.

Le prix catalogue pris en compte, est le prix de la version homologuée par le Service des Mines avec les options catalogue du constructeur.

ARTICLE 2 - EPREUVES

Les points permettant d'établir les classements des Coupes de France Promosport peuvent être acquis lors des manifestations organisées par la F.F.M. et ses Clubs qui se déroulent aux dates suivantes :

23 et 24 mars	LEDENON	MC LEDENON
13 et 14 avril	NOGARO	ASM ARMAGNAC BIGORRE
4 et 5 mai	CAROLE	MC MOTORS EVENTS
15 et 16 juin	PAU ARNOS	MC PAU ARNOS
3 et 4 août	MAGNY COURS	MC NEVERS ET NIEVRE
31 août et 1 ^{er} sept.	LE MANS	ASM ACO

L'une ou l'autre de ces courses peut changer de date sous réserve d'accord de la Commission Nationale Vitesse, des épreuves peuvent également être rajoutées ou annulées en cours de saison.

ARTICLE 3 - CONCURRENTS

Peuvent disputer les épreuves des Coupes de France PROMOSPORT, les coureurs de toute nationalité, détenteurs d'une licence NCO, NJ3, VEX, LUE délivrée par la F.F.M. et valable pour l'année en cours. Les licences LJA sont autorisées si le plateau n'est pas complet, toutefois les pilotes utilisant cette licence ne peuvent pas marquer de points au classement.

Les pilotes ne remplissant pas toutes ces conditions doivent prendre contact avec le service Promosport avant l'épreuve, pour informations complémentaires au 01.49.23.77.25.

3.1 - Ne peuvent participer aux épreuves Coupe de France PROMOSPORT :

- Les coureurs ayant été titulaires d'une licence internationale annuelle dans une discipline « vitesse » dans les 10 années précédentes (sauf Dragsters, Montagne et Endurance), dans la même catégorie (ou cylindrée inférieure) que celle où il a roulé avec la licence inter.
- les pilotes ayant terminé dans les cinq premiers du Championnat de France Superbike (Scratch, toutes les catégories du Superbike sont comprises) dans les 5 années précédentes.
- le triple vainqueur des Promo 1000cc.

3.2 - Ne peuvent participer dans leur classe 2023 ou dans une classe inférieure en cylindrée :

- a) Les pilotes vainqueurs à deux reprises des Coupes de France Promosport dans ladite catégorie (sauf Promo 1000cc et Master).
 - b) les vainqueurs des différentes Coupes de Marque ou Courses Annexes des cinq années précédentes. Ils peuvent toutefois concourir en catégorie 600cc, 1000cc, voire 400cc ou 500cc pour les 125cc.
- La Commission se réserve le droit d'étudier les cas particuliers relatifs à ces clauses.

3.3 - Promo Découverte

Peuvent participer à la catégorie Promo Découverte, les pilotes n'ayant jamais marqué de points dans un championnat relevant de la CNV **autre que le Promo Découverte**. Cette restriction ne s'applique pas aux pilotes féminines.

Ne peuvent participer à la catégorie Promo Découverte, les coureurs ayant été antérieurement à l'année 2024 titulaires d'une licence FIM Europe ou Internationale, les pilotes féminines ayant déjà marqué des points en Promosport ou en Superbike. **Le vainqueur du Promo Découverte scratch ne peut pas participer à nouveau à cette catégorie. Le vainqueur du Promo Découverte 600 peut participer au Promo Découverte 1000cc.**

La CNV se réserve en outre le droit de refuser tout engagement qui ne correspond pas à l'esprit de la formule.

ARTICLE 4 - MACHINES

Les machines admises à disputer les Coupes de France Promosport doivent être homologuées par la F.F.M.

ARTICLE 5 - ENGAGEMENTS

Chaque demande doit être accompagnée du montant des droits fixés pour 2024 comprenant 10€ de droit de transpondeur :

***340€** pour les Promo 400cc.

***365€** pour les catégories Promo 600cc, Promo 1000cc, Promo Master et Promo Découverte.

Tout concurrent ayant reçu une confirmation d'engagement est assuré de pouvoir participer à 4 séances libres, une séance qualificative et à deux courses (sauf cas d'annulation d'une monte pour une raison extérieure à la volonté de l'organisateur).

Les concurrents ont la possibilité de s'engager dès l'ouverture des inscriptions pour le nombre d'épreuves auxquelles ils souhaitent participer par internet uniquement via le site : <https://ffm.engage-sports.com/>

Les priorités sont déterminées par la date de réception à la F.F.M des demandes d'engagements valides.

Si les créneaux horaires disponibles pour la catégorie sont complets, les engagements qui continuent à arriver sont mis en liste d'attente. Dans le cas où un pilote s'engage sur toute la saison, il est automatiquement placé en 1^{ère} position sur la liste d'attente.

En cas de désistement, les places devenues disponibles sont proposées aux pilotes figurant sur cette liste dans l'ordre de réception de leur demande d'engagement.

Les engagements sont accessibles à compter du **7 décembre 2023** et sont réservés pendant 7 jours aux pilotes s'engageant pour la totalité des courses.

Les engagements sont clos impérativement 30 jours avant la date de chaque manifestation.

Dans le cas où une catégorie comprend à la date de clôture des engagements moins de 20 participants, la CNV se réserve le droit de l'annuler.

Passé ce délai et pour autant qu'il reste des places disponibles, les engagements ne peuvent être effectués que par le site Internet et sont majorés d'un droit supplémentaire de 50€. Le paiement ne peut alors être fait que par carte bancaire. Aucun autre type de demandes n'est accepté.

En cas de paiement revenu impayé :

Un courriel est adressé au pilote qui dispose alors d'un délai de 7 jours à réception de celui-ci pour régulariser sa situation. Cette régularisation peut intervenir uniquement par paiement carte bancaire (via le site Internet) ou espèces, avec majoration du droit d'engagement du montant des frais bancaires liés à cet impayé.

En l'absence de régularisation pendant ce délai, le pilote est redevable à la FFM du droit d'engagement majoré des frais bancaires générés par l'impayé. Il est par ailleurs automatiquement désengagé de l'épreuve mais reste redevable de la totalité de ses frais d'engagement.

Un pilote ne peut prendre le départ d'une course sans avoir réglé, au préalable, ses impayés des courses précédentes.

Pilote souhaitant déclarer forfait :

Pour tout forfait plus d'un mois avant l'épreuve, un droit administratif de 50€ est retenu. Moins d'un mois avant l'épreuve, le droit administratif est de 100€ et ce, quelle que soit la raison. Cette déclaration doit obligatoirement être faite par écrit, courriel ou courrier. Pour tout forfait à moins de 8 jours de l'épreuve la totalité de l'engagement est retenue.

En cas de force majeure, la C.N.V. se réserve le droit d'étudier la demande, toutefois le justificatif doit impérativement lui parvenir avant le début des vérifications administratives de l'épreuve.

Après l'ouverture des vérifications administratives, les droits d'engagement ne sont ni remboursés, ni reportés.

ARTICLE 6 - DEROULEMENT DES EPREUVES

6.1 - Vérifications

Les opérations de contrôle administratif et technique ont lieu le vendredi de 11 heures à 13 heures et de 14 heures à 18 heures 30. Le samedi, les vérifications reprennent à 8 heures jusqu'à 12 heures.

Chaque pilote doit obligatoirement se présenter aux opérations de vérifications administratives avec sa licence en cours de validité au moins une heure avant le début de la séance d'essais libres du samedi matin de sa catégorie. Tout pilote qui se présente hors délai peut se voir refuser l'accès à l'épreuve.

Le contrôle technique est obligatoire à partir des essais libres officiels du samedi matin.

Les pilotes doivent être présents en pré-grille, au moins 20 minutes avant l'heure théorique du départ de leur série, afin de pouvoir répondre à un léger décalage des horaires et de permettre le contrôle des transpondeurs, stickers partenaires et pneumatiques. Les pilotes ne peuvent prendre la piste qu'à l'issue de ces contrôles, toute tentative de s'y soustraire est sanctionnée par le jury de l'épreuve. Au cas où ceux-ci ne sont pas respectés, le pilote concerné ne peut prendre la piste qu'après s'être remis en conformité.

Aucune réclamation n'est admise à ce sujet.

Avant chaque départ, le passage par la pré-grille est obligatoire sous peine de déclassement de la séance des essais chronométrés ou des courses.

Pour chaque séance de qualification et pour chaque course, les conditions de piste sont déclarées en pré grille 15 minutes avant le départ du tour de formation, un panneau WET (pluie) ou DRY (sec) est présenté à la pré grille. Une fois la pré grille ouverte, il n'est pas accordé de délai supplémentaire pour changer de roue.

Article 6.1.1 - Essais

Les essais sont interdits du lundi au mercredi la semaine de la course. Tout pilote ayant enfreint cette restriction ne pourra pas participer à l'épreuve.

6.2 - Qualifications

Des essais chronométrés d'une durée de 20 minutes déterminent la place sur la grille de départ des courses. Dans le cas où la séance d'essais qualificatifs est annulée, les positions sur la grille de départ sont déterminées sur décision du jury de l'épreuve par les meilleurs temps enregistrés par les pilotes lors de la séance d'essais libres du samedi ou à défaut les meilleurs temps combinés lors des essais libres du vendredi.

Pour les catégories comportant deux séries, le nombre de qualifiés est déterminé en fonction de la capacité de la piste en course. Les pilotes n'étant pas qualifiés pour la finale A font deux courses en finale B.

Le changement de machine est interdit.

Le changement de roue est interdit, sauf accord d'un commissaire technique qui doit en avvertir le directeur de course ou pour une course déclarée wet.

Une sanction peut être appliquée à l'issue de chaque session à tout pilote dont la machine a dépassé les normes sonométriques mentionnées à l'article 19 des règles générales pour les contrôles techniques.

6.2.1 - Pilotes qualifiés

Le nombre de pilotes qualifiés pour chaque classe est indiqué sur les horaires annexés au règlement particulier de chaque épreuve.

La participation à la séance d'essais chronométrés est obligatoire pour prendre le départ des courses sur la grille.

Le jury de l'épreuve peut, avec l'accord du directeur de course, assouplir l'application de cette règle. Dans ces conditions, les pilotes repêchés partent depuis la voie des stands.

Il n'est pas appliqué de temps limite de qualification.

A l'issue des essais chronométrés ou des courses, tous les pilotes doivent impérativement passer par le contrôle technique.

Si un pilote a fait l'objet d'une chute, son équipement et sa moto doivent être représentés au contrôle technique avant tout nouveau départ.

6.3 - Courses

Les grilles sont identiques pour les courses 1 et 2.

Dans chaque classe et sur chaque circuit, les courses se disputent sur une course de 25' environ pour toutes les cylindrées sauf pour les 600cc, 1000cc et Master où les courses sont de 30' environ.

Pour être classé, un coureur doit avoir effectué 75 % de la distance effectuée par le vainqueur de la course et avoir passé la ligne d'arrivée après le passage de celui-ci dans un délai défini par le règlement particulier de l'épreuve.

« Pluie sur la grille » : en cas de pluie importante au moment du tour de chauffe ou de la course alors que la piste a été déclarée DRY, le directeur de course peut interrompre la procédure en présentant un départ retardé. Les pilotes peuvent changer de pneumatiques. Le directeur de course donne l'heure d'ouverture de la voie des stands, qui sera au moins 10 minutes après la présentation des panneaux « départ retardé » et « box ». Les pilotes s'élancent pour un départ « procédure rapide ».

La procédure de départ pour toutes les courses et en cas d'arrêt de course est la procédure simplifiée telle que définie par l'article 3.2 des règles générales pour les épreuves de vitesse.

Sauf dans le cas où les 2/3 de la course sont effectués, un nouveau départ est donné au minimum 10mn après présentation des drapeaux. Le directeur de course déclare les conditions de piste dry ou wet.

La nouvelle procédure de départ est : ouverture de la voie des stands pendant 60 secondes puis la procédure simplifiée, telle que définie à l'article 3.2 des règles générales pour les épreuves de vitesse. La grille de départ est celle du classement de la première partie.

ARTICLE 7 - ARRET DE COURSE/NOUVEAU DEPART

Tels que définis à l'article 6 des règles générales pour les épreuves de vitesse.

Les machines peuvent être réparées durant le temps nécessaire à la remise en place des conditions pour donner un nouveau départ, il n'est pas octroyé de délai supplémentaire.

Dans le cas où il se met à pleuvoir lors d'une course commencée sur une piste déclarée DRY, elle n'est pas systématiquement arrêtée (sauf pour **les Promo 600cc, 1000cc et Master**), les pneus DOT étant compatibles avec une piste mouillée. Toutefois si le directeur de course juge qu'elle doit l'être, quel que soit le moment de cet arrêt, aucun départ n'est redonné. Si 50 % au minimum et moins des 2/3 de la distance de la course sur le tour où est effectué le classement a été couvert, la moitié des points est attribuée.

ARTICLE 8 - DEPART ANTICIPE

Tout coureur ayant effectué un départ anticipé ou volé tel que défini à l'article 5 des règles générales de vitesse est pénalisé.

ARTICLE 9 - ECHELLE DES SANCTIONS

Les sanctions suivantes peuvent être appliquées en cas de non-observation de la réglementation fédérale et notamment de la réglementation technique des Promosport par le jury ou les instances disciplinaires fédérales:

- avertissement,
- sanction pécuniaire,
- pénalité de temps et de points,
- déclassement de l'épreuve,
- suspension pour une ou plusieurs épreuves
- éviction des Coupes de France Promosport (sanction décidée par le T.N.D.A.).

ARTICLE 10 - POINTS

Les points comptant pour l'établissement du classement des Coupes de France Promosport sont attribués pour chaque course de la façon suivante, dans chaque classe :

1er25 pts	6ème 10 pts	11ème 05 pts
2ème20 pts	7ème 09 pts	12ème 04 pts

3ème16 pts	8ème 08 pts	13ème 03 pts
4ème13 pts	9ème07 pts	14ème 02 pts
5ème11 pts	10ème06 pts	15ème 01 pts

Un point est ajouté pour la pole position lors des essais chronométrés ainsi qu'un point pour le meilleur temps en course (pour les 2 courses).

Pour des raisons environnementales, les résultats ne sont plus diffusés en version papier. Ils sont disponibles sur le site <http://www.cdfpromosport.fr/> immédiatement après les différentes séances d'essais ou course. Une version papier est consultable au panneau d'affichage officiel.

ARTICLE 11 - PODIUMS

A l'issue de chaque finale un podium est organisé, une coupe est remise aux trois premiers ainsi qu'aux 3 premiers 600 de la catégorie Promo Découverte.

ARTICLE 12 - PRIX

Dans chaque épreuve et les classes suivantes : 400cc, 600cc, 1000cc, Master et Découverte (Scratch et 600cc) les pilotes se voient attribuer les prix suivants par course :

Primes F.F.M.

1er.....165€ 2ème.....135€ 3ème.....120€

Si une classe comporte moins de 26 participants aux essais chronométrés (à condition d'avoir un minimum de 10 pilotes dans la catégorie), les primes sont :

1er.....85€ 2ème.....70€ 3ème.....60€

DOTATION PIRELLI

Pirelli attribue aux participants, inscrits sur moins de 4 courses sur la saison, un « Pack Rider » comprenant : **une gourde, une casquette et un objet au choix parmi la liste ci-dessous.**

Pour les pilotes inscrits sur un minimum de 4 courses sur la saison, un « Pack Premium » comprenant : **une gourde, une casquette et deux objets au choix parmi la liste ci-dessous.**

Choix à faire parmi : paire de sacs à roue, paire de gants d'atelier Pirelli, t-shirt ou sweat.

Ces packs sont remis par Pirelli dès la première participation de chaque pilote.

Des dotations sont à gagner, à l'occasion d'un tirage au sort organisé lors de chaque course pour les pilotes engagés sur minimum quatre épreuves pour toutes les catégories :

1er ticket : un pneumatique avant

2ème ticket : un pneumatique arrière

3ème ticket : un pneumatique avant et un pneumatique arrière

Seuls les pilotes présents lors du tirage au sort peuvent bénéficier des dotations. En cas d'absence du pilote tiré au sort, la dotation est remise en jeu.

Le tirage au sort se tient le samedi à 19h00 à la structure Pirelli en présence d'un représentant FFM.

Les pneumatiques gagnés sont de la référence et du type correspondant à la catégorie et remis directement lors du tirage au sort.

Le bilan des inscriptions (plus ou moins de 4 épreuves) est fait le 6 mars avant la 1ère manche et est celui pris en compte pour les dotations et tirages au sort de l'année complète.

ARTICLE 13 - CLASSEMENT FINAL DES COUPES DE FRANCE PROMOSPORT

Les classements des Coupes de France Promosport sont établis dans chaque classe, sur les résultats obtenus sur l'ensemble des courses organisées.

Les ex aequo sont départagés en considération du nombre de places de 1er, 2ème, etc. S'il est impossible de les départager ils ont le même classement.

Il est offert dans chaque classe 400cc, 600cc, 1000cc, Master (Scratch) et Découverte (Scratch et 600cc) :

Primes F.F.M*

1er.....1.250 € 2ème.....850 € 3ème.....550 €

*Minimum 10 engagés à l'année **au 6 mars**. S'il y a moins de 10 engagés à l'année, les primes sont divisées par 2.

ARTICLE 14 - VERIFICATIONS TECHNIQUES - PARC FERME - DEMONTAGE

14.1 - Vérifications techniques

Un pilote présentant une machine au contrôle technique (voir article 1 du règlement technique des Promosport):

*non accompagnée de sa carte grise, de sa feuille des mines ou de son certificat de conformité U.E.

***les pilotes roulant sur des machines faisant l'objet d'un prêt importateur ou concessionnaire doivent être en possession d'une attestation officielle de prêt de ce dernier. Ce document permet l'identification de la machine, y figurent en plus de l'identité du bénéficiaire de ce prêt, l'appellation commerciale, le type mine et le numéro de châssis. Les machines dont les cartes grises sont barrées pour cause de cession, sont acceptées.**

*en non-conformité avec le règlement technique des machines de sport, ne peut concourir, ni prétendre au remboursement du droit d'engagement.

Une seule machine par pilote peut être présentée aux contrôles techniques pour chaque catégorie.

A l'issue du contrôle technique, aucun changement de machine entre les pilotes n'est autorisé.

Les vérifications préliminaires sont des vérifications de sécurité, la conformité de la machine avec les règles techniques reste sous la responsabilité du pilote.

Il est remis à chaque pilote, lors de sa première participation, un passeport technique, sa présentation est obligatoire lors des vérifications techniques de chaque épreuve.

Lors du contrôle les machines doivent être en tous points conformes au règlement sans exception.

En cas de non-conformité à l'arrivée de la deuxième course, le pilote est sanctionné pour les deux courses.

A tout instant de la manifestation, le moteur ou toute autre partie de la machine peut être plombé (ou marqué).

Les pilotes dont les machines ont fait l'objet de ce plombage doivent impérativement présenter celles-ci avec les marques de plombage lors de la ou des épreuves suivantes, où elles sont susceptibles d'être contrôlées.

A défaut, les points marqués dans les épreuves à compter et y compris celle où les marquages ont été apposés leur sont retirés. Le déplombage n'est autorisé qu'en présence d'un Commissaire Technique désigné par la CNV.

En cas de non-conformité technique constatée sur une machine plombée/marquée, l'ensemble des points inscrits par le pilote depuis le plombage/marquage de sa machine lui sont retirés.

14.2 - Parc fermé, démontage et contrôle de conformité

Les procédures sont telles que définies à l'article 17 des règles générales pour les contrôles techniques de la vitesse.

ARTICLE 15 - RECLAMATIONS

Les réclamations doivent être déposées conformément à l'article 8 des règles générales pour les épreuves de circuits de vitesse.

Tout démontage effectué sur demande du Directeur de Course, du Président du Jury ou du Responsable Technique donne lieu aux indemnités suivantes en cas de conformité :

*haut moteur 4 Temps : 100€ (uniquement si démontage de la culasse).

*haut moteur plus bas moteur 4 Temps : 200€

ARTICLE 16 - APPLICATION DU REGLEMENT

Tous les cas non prévus au présent Règlement sont tranchés par le jury de l'épreuve, conformément aux dispositions des règles générales C.N.V., du règlement particulier, du Code sportif national de la F.F.M. et de ses Annexes.

ARTICLE 17 - OFFICIELS

Le directeur de course, les directeurs de course adjoints, les commissaires techniques et les chronométrateurs sont désignés par la FFM.

Un commissaire sportif est désigné par l'organisateur.

Le directeur de course, son adjoint, le directeur de course stagiaire et les commissaires sportifs doivent avoir satisfait à un séminaire fédéral en cours de validité.

La commission désigne pour chaque épreuve un commissaire sportif et un délégué de son choix, si ce dernier est présent, il est de droit le président du jury, si celui-ci est absent, le club doit désigner un troisième commissaire sportif et nommer le président du jury suppléant.

Deux aides commissaires techniques, nommés par le club, doivent impérativement être présents durant toutes les vérifications techniques. Ceux-ci doivent être titulaires de la licence de commissaire technique.

ARTICLE 18 - OBLIGATION DES PILOTES VIS-A-VIS DE LA F.F.M.

Chaque pilote doit apposer sur sa machine un sticker F.F.M. de chaque côté, sur un emplacement visible et coudre un écusson F.F.M. sur le haut du torse ou le devant des épaules de sa combinaison.

Dans le cas où les Coupes de France Promosport ont un ou plusieurs partenaires, leurs logos doivent être obligatoirement apposés conformément au plan de stickage qui est fourni à chaque participant.

La présence d'annonceurs concurrents aux partenaires FFM est strictement interdite.

Outre le fait qu'il se voit refuser l'accès de la piste, tout pilote en infraction avec l'article 18 est sanctionné par un retrait de 3 points, et par le non-versement de la prime ou de la dotation correspondant au sticker manquant si le pilote est classé dans les trois premiers. Le jury est souverain dans les autres cas, en cas de récidive, le pilote peut être exclu des coupes de France Promosport.

ARTICLE 19 - TRANSPONDEURS

Le chronométrage des machines s'effectue par système transpondeur.

Lors de chaque épreuve, les concurrents se voient remettre un transpondeur qu'ils doivent restituer à l'issue de la manifestation.

Il doit être restitué au plus tard une heure après la fin de la course. En cas d'oubli, le pilote doit l'envoyer dans les trois jours à la F.F.M. ou à l'adresse du responsable du chronométrage. Le transpondeur est sous l'entière responsabilité du concurrent, pendant toute la manifestation et jusqu'à sa restitution, en conséquence, la perte, le vol ou la détérioration du transpondeur est à la charge du concurrent.

Le transpondeur doit être placé à l'avant de la moto sur la fourche. Le support de transpondeur est obligatoire.

ARTICLE 20 - RESPONSABILITES

Il est rappelé aux concurrents que leur matériel est placé sous leur entière responsabilité durant toute la manifestation. Ils doivent en assurer la surveillance constante et ne peuvent en aucun cas invoquer la responsabilité civile du club organisateur en cas de vol ou de dégradation.

ARTICLE 21 - LAISSEZ-PASSER

Les laissez-passer pilotes ou mécaniciens fournis par les organisateurs ne sont ni vendables, ni cessibles à titre gracieux.

Toute fraude entraîne la confiscation immédiate et définitive des laissez-passer incriminés, sans préjuger des sanctions disciplinaires encourues par le pilote à qui ils ont été délivrés.

ARTICLE 22 - CIRCULATION DANS LE PARC COUREURS

Pour raison de sécurité, la circulation de tous véhicules dans le paddock doit se faire à l'allure d'un piéton au pas. Les deux roues de service (transport de roues, matériel ou personnel, etc.) doivent être identifiés aux machines pour lesquelles ils sont utilisés, il est recommandé aux pilotes et passagers de porter un casque, ils ne doivent également pas émettre un bruit supérieur à 90 db. La pratique du deux roues, vélo et tout engin motorisé, par des enfants de moins de 10 ans est interdite dans le paddock. Rappelant que le pilote est responsable de ses accompagnateurs, celui-ci peut être sanctionné par le jury de l'épreuve, la sanction prononcée peut aller jusqu'à l'exclusion de la manifestation.

ARTICLE 23 - BRIEFING

Un briefing obligatoire par catégorie est organisé à chaque épreuve. Toute absence aux briefings est passible d'une amende de 75 €.

REGLEMENT DES MACHINES PROMOSPORT POUR LES CATEGORIES 400cc - 600cc - 1000cc

Ce règlement vient en complément des règles générales pour les contrôles techniques relevant des circuits de vitesse et des courses de côte 2024.

ARTICLE 1 - DEFINITION

Le Motocycle de Promosport doit être fabriqué en série, faire l'objet d'une construction suivie et être vendu dans le commerce en France (réseaux, importateurs et constructeurs) ou faire l'objet d'une homologation FFM (« compétition client »).

Il doit avoir obtenu l'agrément du Service des Mines dans sa configuration d'origine (sauf dérogation expresse de la CNV).

Les machines doivent être accompagnées de la carte grise, de la feuille des mines ou du certificat de conformité U.E. Les immatriculations WW sont admises à condition que le pilote soit en mesure de présenter la feuille des mines correspondant à la machine. Le numéro du cadre doit correspondre en tous points au numéro figurant sur la carte grise, la feuille des mines ou le certificat de conformité U.E. Le remplacement du cadre est autorisé uniquement par un modèle identique à celui d'origine. Dans ce cas, la facture d'achat doit être présentée lors du contrôle technique.

Les véhicules faisant l'objet d'une procédure VGA, VGE ou RSV ne sont pas autorisés à participer aux Coupes de France Promosport.

ARTICLE 2 - HOMOLOGATION

Les machines doivent avoir obtenu une homologation F.F.M. avant la première épreuve à laquelle elles participent. Cette homologation est valable cinq ans. Un dossier d'homologation doit être constitué par le constructeur ou l'importateur.

Lorsqu'un modèle homologué fait l'objet de modification(s) ne remettant pas en cause ses caractéristiques principales, une extension d'homologation est possible.

La F.F.M. est seule juge pour apprécier le bien-fondé de cette demande d'extension.

Après cinq années, la F.F.M. peut décider en fonction du potentiel des machines en course de prolonger cette homologation.

Seules sont admises en Promosport, les machines de marque et type figurant sur la liste des machines homologuées par la F.F.M. pour les courses en Promosport et achetées initialement dans le réseau commercial français ou européen (uniquement pour les pilotes européens non français).

ARTICLE 3 - CARACTERISTIQUES GENERALES

Pour toutes les pièces où il est stipulé "Aucune modification n'est autorisée" ou "d'origine..." sauf indications explicites d'une quelconque dérogation, aucune modification n'est tolérée, la pièce doit être dans son état d'origine et ne doit avoir subi, ni polissage, ni traitement de surface, ni traitement thermique, ni allègement, ni retrait ou apport de matière.

Seules les modifications ou transformations précisées dans ce règlement sont autorisées.

Les machines doivent être conformes à leur notice descriptive des Mines ou du certificat de conformité U.E. et à la fiche d'homologation et d'identification de la C.N.V.

Pour les versions non bridées, les constructeurs ou importateurs doivent fournir à la C.N.V. des pièces témoins référencées, correspondantes à la version d'un modèle disponible dans un pays de l'U.E.

En complément d'information, il est fait appel aux documents d'homologation FIM des machines Superbike, Stocksport, Supersport.

Les cotes moteurs (alésage et course) figurant sur la notice descriptive ne peuvent être modifiées.

Les machines doivent être d'un aspect général correct (propreté, carrosserie, etc.). Toutes les marques d'approbation des épreuves précédentes doivent être retirées.

Les machines doivent être munies de reniflards d'huile, la sortie de ceux-ci doit se faire dans un récupérateur qui doit être facilement accessible et vide avant tout départ.

La capacité des récupérateurs doit être :

*de 250ml pour le reniflard de la boîte de vitesse.

*de 500ml pour le reniflard du moteur,

Les reniflards d'huile doivent être connectés et se décharger dans la boîte à air.

Les réservoirs d'essence comportant des tubes reniflards doivent aboutir dans un récupérateur d'une capacité minimale de 250ml y compris en cas d'utilisation d'un clapet anti-retour. Le récupérateur doit être dans un matériau approprié.

Les mises à l'air des radiateurs doivent aboutir dans des flacons (250ml) en matériau approprié. Tous les bouchons de remplissage, de vidange ou de niveau, trappes de vidange, filtres à huile extérieurs (de type automobile) et niveaux d'huile, ainsi que les vis de raccord des circuits de lubrification doivent être obligatoirement arrêtés par un fil métallique de sécurité. Les machines doivent être présentées aux vérifications techniques avec la partie inférieure du carénage déposée.

Les étriers de freins avant ont leurs vis de fixation freinées par un fil métallique de sécurité.

L'installation sur la moto d'un coupe-circuit interrompant le circuit primaire d'allumage et coupant le moteur lorsque le pilote quitte sa machine (notamment en cas de chute) est recommandée. Ce système peut être commandé soit par un cordon relié au pilote soit par un système sans fil.

3.1. - Carburant

Le carburant doit être du type sans plomb ou bio éthanol, conformément à l'article 20 des règles générales pour les contrôles techniques.

Des prélèvements peuvent être effectués. Les analyses d'essence sont effectuées aux frais de la F.F.M., si elles se révèlent négatives.

Si elles se révèlent positives, le concurrent doit régler les frais correspondants.

Dans tous les cas, la contre-expertise est aux frais du concurrent.

3.2. - Pneumatiques

Sont seuls autorisés sur piste déclarée sèche les pneus de marque **PIRELLI** tels que définis ci-dessous :

Piste sèche (DRY) :

CATEGORIE	DIMENSION	MODELE	GOMME	TARIF TTC
Promo 400cc	AV 110/70 ZR17	Diablo Supercorsa V4 SC	SC1	183€
	AR 140/70 ZR17	Diablo Supercorsa V4 SC	SC1	220€
CB 500 PC44, PC45, PC57, PC62	AV 120/70 ZR17	Diablo Supercorsa V3 SC	SC2	155€
	AR 160/60 ZR17	Diablo Supercorsa V3 SC	SC2	165€
Promo 600cc	AV 120/70 ZR17	Diablo Superbike	SC2	200€
	AR 180/60 ZR17	Diablo Superbike	SC2	265€
	AV 120/70 ZR17	Diablo Supercorsa V4 SC	SC2	200€
	AR 180/60 ZR17	Diablo Supercorsa V4 SC	SC2	265€
Promo 1000cc	AV 120/70 ZR17	Diablo Superbike	SC2	200€
	AR 200/60 ZR17	Diablo Superbike	SC2	280€
	AV 120/70 ZR17	Diablo Supercorsa V4 SC	SC2	200€
	AR 200/55 ZR17	Diablo Supercorsa V4 SC	SC2	280€

Pour les catégories Promo 600cc, Promo 1000cc et Promo Master, les références Diablo Supercorsa V4 SC ne sont pas disponibles sur place, seuls les Diablo Superbike le sont. Les deux références peuvent être montées au camion.

Seuls les paiements en espèces ou cartes bancaires sont acceptés par la structure PIRELLI sur le circuit. Aucune autre référence n'est admise, et ce dès la première course. Les références revendeur sont disponibles sur simple demande.

Le nombre de ces pneumatiques autorisés durant la manifestation est limité à 2 (un avant, un arrière) pour toutes les catégories y compris les Promo Master **et les Promo Découverte**.

Lors du contrôle technique deux stickers, un pour le pneu avant et un pour le pneu arrière, sont remis au pilote. Ces stickers doivent être apposés sur les pneumatiques du côté droit sous la responsabilité du pilote.

Un pilote n'ayant pas ses stickers de collé sur les pneus référencés ci-dessus lors de son passage en prégrille n'est pas autorisé à rentrer sur la piste, quelles que soit les conditions de piste (DRY ou WET).

Les pneumatiques règlementairement autorisés pour chaque catégorie doivent être montés dans le sens de roulement et en respectant le montage défini par le fabricant. En cas de non-respect, le pilote n'est déclassé que sur la course sur laquelle il a été déclaré non conforme.

Le changement d'un pneumatique en raison d'une crevaison ou d'une autre "anomalie" ne peut être autorisé, qu'avec l'accord du responsable technique, et avis d'un technicien du fabricant présent sur le circuit.

Le Directeur de Course doit être prévenu. Tous les cas non prévus sont tranchés par le Jury.

Le pilote ayant procédé au changement de pneumatique, doit effectuer un passage par la voie des stands à son prochain départ (demi-finale, finale 1 ou finale 2).

Si un pilote se présente en pré-grille en ayant effectué un changement de pneumatique sans respecter la procédure définie ci-dessus, il est renvoyé de la pré-grille et ne peut prendre le départ.

Un pilote ayant pris le départ après avoir changé de pneumatiques sans autorisation est convoqué par le Jury (une sanction pouvant aller jusqu'à l'exclusion de l'épreuve peut être prise par celui-ci).

Aucune modification de la surface extérieure du pneumatique n'est autorisée.

Sont également autorisés uniquement sur piste déclaré WET (mouillée) les pneus de marque PIRELLI tels que définis ci-dessous :

Piste mouillée (WET) :

CATEGORIE	DIMENSION	MODELE	GOMME	TARIF TTC
Promo 400cc	AV 110/70 R17	Diablo Rain	SCR1	170€
	AR 140/70 R17	Diablo Rain	SCR1	220€
CB 500 PC44, PC45, PC57, PC62	AV 120/70 R17	Diablo Rain	SCR1	185€
	AR 160/60 R17	Diablo Rain	SCR1	200€
600cc	AV 120/70 R17	Diablo Rain	SCR1	185€
	AR 200/60 R17	Diablo Rain	SCR1	280€
1000cc	AV 120/70 R17	Diablo Rain	SCR1	185€
	AR 200/60 R17	Diablo Rain	SCR1	280€

Aucune autre référence n'est admise, et ce dès la première course.

Ces pneus ne font l'objet d'aucun marquage. Leur nombre n'est pas limité.

Les pneus pluie peuvent être montés sur des jantes adaptables de matière et dimensions identiques à l'origine. Ces jantes peuvent également être équipées de disques de frein adaptables de marque "France équipement" de forme, matière et dimensions strictement identiques à l'origine.

Les pneumatiques règlementairement autorisés pour chaque catégorie doivent être montés dans le sens de roulement et à l'emplacement prévu par le fabricant.

Tout autre montage est considéré comme non-conformité technique avec les conséquences qui en découlent.

Le pilote n'est déclassé que sur la course sur laquelle il a été déclaré non conforme.

Les couvertures chauffantes branchées à un groupe électrogène de **2400** watts maximum, sont autorisées en pré-grille.

3.3. Système d'échappement / niveau sonore

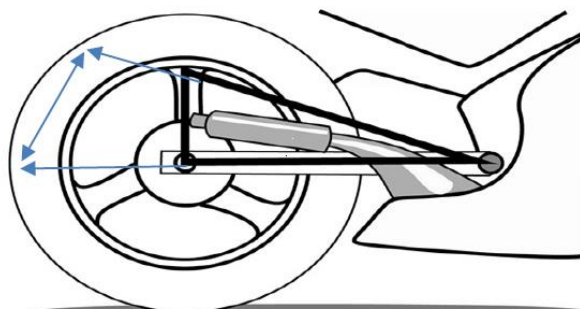
Les systèmes d'échappements et silencieux peuvent être changés ou modifiés.

Pour des raisons de sécurité les bords de la ou des sorties des silencieux doivent être arrondis pour éviter les bords tranchants.

L'extrémité d'un tuyau d'échappement ou du silencieux d'un motorcycle solo ne doit pas dépasser la tangente verticale du pneu arrière.

Les machines dotées d'un échappement « bas » (chambre de tranquillisation sous le moteur et silencieux court) pourront déroger à la règle de profil pour autant que le silencieux se trouve dans un triangle selon le croquis ci-dessous.

Le niveau sonore doit être conforme à l'article 19 des règles générales pour les contrôles techniques.



ARTICLE 4 – MARQUAGE - PLOMBAGE

Toute partie ou pièce des machines utilisée peut subir un ou plusieurs marquages/plombages d'identification par les commissaires techniques.

Le déplombage des machines n'est autorisé qu'en présence d'un commissaire technique désigné par la CNV, tout manquement à cette disposition entraîne le retrait de l'ensemble des points inscrits au classement depuis le plombage de la machine.

En cas de non-conformité technique constatée sur une machine plombée/marquée, l'ensemble des points inscrits par le pilote depuis le plombage/marquage de sa machine lui sont retirés.

Les machines peuvent être passées au banc aléatoirement et à tout moment.

ARTICLE 5 - EQUIPEMENT A RETIRER

Doivent être retirés obligatoirement :

- les béquilles,
- les clignotants,
- le(s) rétroviseur(s),
- les repose-pied passager,
- la plaque minéralogique,
- le phare,
- le feu de route arrière.

ARTICLE 6 – REGLEMENT TECHNIQUE

Les numéros doivent être conformes à l'article 16 des règles générales pour les contrôles techniques. L'usage de la visserie alliage et titane, autre que celle prévue d'origine, est interdit.

6.1. - Partie cycle :

D'origine du type considéré. Les procédés de peinture ne sont pas restreints, polissage interdit. Si la boucle arrière est démontable d'origine, elle peut être changée ou modifiée, mais le type de matériau utilisé doit rester le même que celui d'origine ou avoir une densité supérieure à celle d'origine. Si elle n'est pas démontable, alors il n'y a aucune modification autorisée sauf les points suivants :

- ajout de supports pour la selle
- retrait de supports non utilisés à condition qu'ils n'affectent pas la structure de la boucle arrière ni la sécurité
- tous les accessoires vissés peuvent être retirés ou déplacés. Celle-ci doit présenter toutes les sécurités nécessaires. En cas de doute, l'avis du responsable technique est prépondérant. Les côtés du cadre peuvent être protégés par des protections en composites de carbone kevlar, ces protections épousent la forme du cadre. Les vis de fixation doivent être positionnées en retrait dans ce matériau.

6.1.0. - Bras oscillant

D'origine du type considéré, apport ou enlèvement de matière interdit.

L'axe et les écrous reliant le bras oscillant au cadre doivent rester accessibles.

Une protection fixée sous le bras oscillant, empêchant le pied ou la main d'atteindre la couronne arrière est obligatoire. Elle doit être en matériau de type nylon ou téflon ou matériaux composites ayant des bords arrondis et une épaisseur minimum de 5 mm. Les côtés du bras oscillant peuvent être protégés par des protections en composites de carbone kevlar, ces protections épousent la forme du bras oscillant. Les vis de fixation doivent être positionnées en retrait dans ce matériau.

6.1.1. - Carénage

Le carénage peut être remplacé par des contretypes accessoires aux dimensions similaires aux pièces d'origine (avec une tolérance de +/-15mm) et présenté des différences visuelles mineures dues à l'utilisation en course (mélange de pièces différentes, points de fixation, fond du carénage, etc.). Le matériau peut être changé. L'utilisation de matériaux en fibres de carbone ou composite de carbone n'est pas autorisée. Des renforts spécifiques en kevlar ou carbone ne sont autorisés qu'autour des trous et zones fragiles. Aucune ouverture ne peut être créée et/ou rebouchée par rapport à celles figurant sur le carénage d'origine (en dehors de celles nécessaire à l'installation du bac de récupération des fluides).

La bulle peut être remplacée par un contretype transparent. Une augmentation de la hauteur de la bulle est autorisée avec une tolérance de +/- 50 mm par rapport aux plans côtés FIM.

Il est interdit d'équiper des motocycles de carénage s'ils ne sont pas équipés de carénage d'origine, à l'exception d'un dispositif de carénage inférieur servant à récupérer les fluides en cas d'avarie mécanique. Ce dispositif ne peut dépasser une ligne tracée horizontalement d'un axe de roue à l'autre.

L'ensemble des supports des instruments sur le carénage peuvent être remplacés, mais l'utilisation du titane et du carbone (ou matériaux en composite similaire) est interdite. Tous les autres supports de carénage peuvent être modifiés ou remplacés.

Les conduits d'air originaux entre le carénage et la boîte à air peuvent être modifiés ou remplacés. Des composants en fibre de carbone et autres matériaux exotiques sont interdits. Des grilles de protection ou « wire-meshes » installées à l'origine dans les ouvertures des conduits d'air peuvent être enlevées.

Tout point d'attache pour la béquille de la roue avant/arrière doit être fixé soit au cadre, soit sur le bloc moteur ou sur les bras de suspension arrière (bras oscillants). Aucun élément de ce support ne peut dépasser n'importe quelle partie du carénage. Seules des modifications faites sur le carénage sont autorisées afin d'accepter cet élément. L'espace maximum entre ce dispositif et le carénage est de 5mm.

Les ouvertures de refroidissement d'origine sur les côtés du carénage peuvent seulement être fermées partiellement afin de permettre la fixation de lettrage/logos du sponsor. Ce type de modification sera fait en maille ou tôle perforé. Le matériel est libre mais la distance entre tous les axes d'ouverture, le centre des cercles et leur diamètre doivent rester identiques. Les trous ou perforations doivent avoir un rapport d'espace d'ouverture > 60%.

Le carénage inférieur doit être construit pour contenir, en cas d'incident moteur, au moins la moitié de la totalité de l'huile et du liquide de refroidissement du moteur (minimum 5 litres).

Le garde-boue avant peut être remplacé par un garde-boue contretype de la pièce d'origine. Toutes les dimensions, y compris les points de fixation, doivent rester comme sur la pièce homologuée. Le matériel est libre. Les montages souples par connecteurs « Zus », clips, tie-raps « zip », colliers Rislan, etc. ne sont pas autorisés.

Le garde-boue arrière fixé sur le bras oscillant peut être modifié, supprimé ou changé mais le profil d'origine doit être respecté.

6.1.2. - Fourche

Pièce d'origine du type considéré. Le positionnement en hauteur par rapport aux Tés de fourche ne doit pas excéder 50mm. Les commissaires techniques peuvent refuser tout positionnement qu'ils considèrent dangereux.

Qualité et quantité d'huile libres. Modification des Tés interdite.

Les bouchons de l'extrémité de la fourche peuvent être modifiés.

Les pièces internes peuvent être modifiées ou changées (rondelles, piston hydraulique, clapet, canalisation d'huile, ressort et collier d'écartements).

6.1.3. - Réservoir d'essence

Pièce d'origine du type considéré. Tous les réservoirs de carburant doivent être complètement remplis de produit ignifugé (structure à cellules ouvertes, par exemple. Explosafe®). Le remplacement du bouchon de réservoir est autorisé.

6.1.3a. - Pompe à essence

Pièce d'origine du type considéré.

6.1.4. - Réservoir d'huile

Pièce d'origine du type considéré.

6.1.5 - Jantes

D'origine du type considéré.

Entretoises des roues avant et arrière libres.

Les valves coudées de contrôle de pression sont autorisées.

6.1.6. - Selle

La selle peut être modifiée ou changée.

6.1.7. - Commandes au pied

Libres.

Exception : La longueur minimum des repose-pieds doit être de 65 mm, et présenter des extrémités arrondies (rayon minimum 8 mm). Lorsque les repose-pieds ne sont pas pliables, ils devront comporter un embout fabriqué dans une matière téflon, plastique ou équivalent.

6.1.8. - Guidon

Libre du commerce. Les extrémités doivent être obligatoirement bouchées.

La réparation des guidons est interdite.

Les guidons doivent être positionnés tels que d'origine par rapport aux Tés du modèle homologué.

6.1.9. - Leviers

D'origine ou adaptables, ils peuvent être de type repliables.

Les motos doivent être équipées d'une protection du levier de frein avant, afin de protéger le levier de frein au guidon d'un actionnement accidentel en cas de collision avec une autre machine. Ces protections doivent faire l'objet de fabrication en série et distribuées par un professionnel.

Pour les catégories Promo 600cc, Promo 1000cc, un levier à rattrapage de jeux est autorisé.

6.1.10. - Garde-boue

Tout garde-boue du commerce est admis à condition que sa fixation présente toutes les garanties de sécurité et qu'il conserve l'aspect et la forme générale du modèle d'origine.

La partie démontable du garde-boue arrière peut être retirée (il s'agit uniquement de la partie servant de support de la plaque minéralogique). Dans tous les cas, le dessous de selle doit être intégralement couvert.

6.1.11. - Amortisseurs arrières

Changement autorisé en conservant les ancrages d'origine sur le cadre et le bras oscillant. Lorsqu'un système de biellettes ou de renvoi existe, celui-ci doit être conservé d'origine.

Seuls sont admis les amortisseurs adaptables se montant sans aucun changement ou modification du système existant homologué.

6.1.12. - Amortisseur de direction :

Recommandé.

6.1.13. - Freins :

Il est permis le changement des flexibles, du liquide et des plaquettes de frein à condition que le dispositif adopté présente toutes les garanties de sécurité.

Pour toutes les catégories, les vis de fixation des étriers de freins avant doivent être arrêtées par un fil métallique de sécurité efficace. Les épingles ou agrafes de sécurité sont autorisées.

La séparation des durites de frein avant doit se faire au-dessus du té de fourche inférieur.

Le système et l'équipement ABS, des motos qui en sont équipées d'origine, peut-être déconnecté et/ou retiré.

A l'inverse un système ABS ne peut être monté sur une moto qui n'en est pas équipée d'origine.

Les disques de freins avant peuvent être remplacés par un modèle **Béringier (correspondance disque/moto disponible en annexe)**.

Les disques France Equipement acceptés les années précédentes sont tolérés pour 2024 uniquement.

Les pistons d'origine peuvent être remplacés mais les modèles en titane sont interdits.

6.1.14. - Tableau de bord

Peut être retiré, une modification des supports est autorisée.

Un compte-tours en état de marche et étalonné, indiquant les valeurs réelles du régime moteur de la machine est obligatoire.

Un témoin de température d'eau adaptable est autorisé, la sonde doit rester à son emplacement d'origine.

Un système d'acquisition de données peut être utilisé. Les seuls capteurs autorisés sont ceux montés comme équipement d'origine sur la moto telle qu'homologuée.

6.1.15. - Faisceau électrique

Les connexions suivantes peuvent être retirées :

- le phare avant,
- les feux arrière et les stops,
- les clignotants,
- l'avertisseur sonore,
- le tableau de bord, sauf pour la catégorie 400cc.

- les interrupteurs de sécurité de béquille.
- le contacteur à clef pourra être retiré ou déplacé.
- tous les commodos de guidon à l'exception de celui qui commande le coupe-contact et le démarreur.

Les commodos d'origine homologués ayant, entre autres, une fonction de réglage servant au bon fonctionnement de la machine, peuvent également être conservés.

L'utilisation d'un commodo à d'autres fins que sa fonction initiale est interdite.

Les commodos accessoires (type Binder ou autres) sont autorisés pour autant que le fabricant présente à la FFM son modèle et ses fonctions possibles.

Le faisceau électrique et le boîtier CDI d'origine peuvent être remplacés seulement par un faisceau électrique et un boîtier CDI du Kit référencé par l'importateur de la marque.

La fonction shifter est autorisée.

6.1.16. - Feu rouge arrière

Toutes les motos doivent avoir un feu rouge fonctionnel monté à l'arrière de la machine. Ce feu doit être allumé dès lors que la piste est déclarée Wet.

*La direction de l'éclairage arrière doit être parallèle à l'axe de la machine (dans le sens de la marche) et être clairement visible de l'arrière d'au moins 15° à gauche et à droite de l'axe de la machine.

*Le feu arrière doit être monté le plus proche possible de l'extrémité arrière de la machine (dosseret de selle).

*En cas de litige sur la position de montage et/ou de visibilité, la décision du responsable Technique est prépondérante.

*Puissance / luminosité équivalente à 6 LED d'une puissance individuelle de 0,8 - 1,8 W

*L'alimentation doit être continue, ce feu arrière de sécurité ne doit pas être clignotant sur la piste.

*Le clignotement est autorisé dans la voie des stands lorsque le limiteur de vitesse est actif.

*L'alimentation du feu arrière de sécurité doit être séparée de celui de la moto.

*Le feu arrière doit être alimenté en direct par la batterie.

***L'interrupteur de commande du feu arrière doit être installé au plus proche du guidon.**

Le Responsable Technique peut refuser tout système d'éclairage non satisfaisant à la sécurité.

Tous les cas non conformes seront soumis au Jury de l'épreuve.

6.2. - PARTIE MOTEUR

6.2.1. - Démarreur

Les motos homologuées avec un démarreur électrique doivent conserver celui-ci. Le système de démarrage doit être en état de fonctionnement. Ces éléments peuvent être contrôlés à tout moment.

6.2.2. - Carters

Moteur et boîte d'origine du type considéré. Apport et enlèvement de matière interdit sauf la découpe du carter pour le passage du pignon de sortie de boîte qui est autorisée.

Dans tous les cas, un système de protection du pignon de sortie de boîte doit exister.

6.2.3. - Vilebrequin

Pièce d'origine du type considéré, sans modification. Apport et enlèvement de matière interdit.

6.2.4. - Roulements et paliers

Tous les roulements et paliers doivent rester d'origine. Leurs nombres, dimensions et matériaux doivent rester identiques au modèle homologué.

6.2.5. - Cylindre

Pièce d'origine du type considéré. Sans modifications. Hauteur cylindre, dimension des pièces, lumière et transfert d'origine. Apport et enlèvement de matière interdits.

6.2.6. - Piston / Segments

Pièce d'origine du type considéré. Sans modifications. Apport et enlèvement de matière interdits.

6.2.7. - Culasse

Pièces d'origine. Apport et enlèvement de matière interdits.

Les systèmes de contrôles des émissions de polluants dans et autour de la boîte à air et du moteur peuvent être retirés. Le système de contrôle d'injection d'air (valve, solénoïde, durite) peut être retiré. Les couvercles de la culasse peuvent être retirés et bouchés par des plaques.

6.2.8. - Distribution

Le diagramme doit rester identique à celui d'origine sans modifications. Les pistons, lumières, soupapes et arbres à cames doivent rester d'origine du type considéré sans modifications. Si dans la distribution d'origine du type considéré, un système de clapets, de soupapes ou de disques est incorporé, celui-ci doit être maintenu tel que d'origine.

6.2.9.1. - Injecteurs

Pièce d'origine considérée sans modifications.

6.2.9.2 - Réglage d'injection

L'adjonction d'un dispositif supplémentaire pour changer le mélange de carburant est autorisée, conformément à l'article 18 des règles générales pour les contrôles techniques.

6.2.9.4. - Boîte à air

Filtre à air adaptable autorisé. La boîte à air doit rester telle que d'origine, aucune modification n'est autorisée.

6.2.10. – Circuit de Lubrification

D'origine du type considéré.

6.2.11. - Allumage – Générateur

Pièce d'origine du type considéré, sans modification. L'indice thermique des bougies est libre. Le générateur doit assurer la charge de la batterie. Le contrôle s'effectue en mesurant la tension aux bornes de la batterie, dans l'état de passage de la ligne d'arrivée, sans démontage hormis ceux nécessaires pour accéder à celle-ci et sans changement de pièces.

La tension est mesurée moteur à l'arrêt, puis moteur en marche. Elle doit présenter une élévation d'au moins un volt par rapport à celle mesurée moteur à l'arrêt. Le débit de l'alternateur peut être contrôlé et doit correspondre aux prescriptions du constructeur.

6.2.12. - Embrayage

Noix, plateau de pression, cloche et disques (lisses et garnis) d'origine du type considéré. Nombre de disques garnis identiques à l'origine. Ressorts de pression d'embrayage libre. Apport et enlèvement de matière interdits.

6.2.13. - Boîte de Vitesses

Boîte d'origine du type considéré. Le changement de la démultiplication finale est autorisé. La largeur de la chaîne de transmission finale peut être changée, mais le pas doit rester d'origine.

Nombre de rapports et démultiplication primaire strictement d'origine.

En cas de bridage partiel par la boîte de vitesses, celui-ci peut être désactivé.

6.2.14. - Roulement de boîte

Tous les roulements et les paliers doivent rester d'origine. Leur nombre, dimensions et matériaux doivent rester identiques au modèle homologué.

6.2.15. - Système de refroidissement

D'origine du type considéré. Le calorstat peut être retiré. Le seul liquide de refroidissement autorisé est l'eau pure. Tout additif, quel qu'il soit, est strictement interdit.

La mise en marche forcée du ventilateur est autorisée.

6.2.16. - Joints moteurs

Les joints moteurs doivent être identiques à l'origine. Leur épaisseur doit correspondre à la norme du constructeur (avec serrage correspondant au couple préconisé par le constructeur).

6.2.17. - Batterie

La batterie doit conserver la dimension et les caractéristiques d'origine, elle doit être en bon état et fournir la tension prévue par le constructeur à tout moment de la manifestation. Les batteries au lithium sont interdites sauf si elles sont montées d'origine sur la moto.

ARTICLE 7 – SPECIFICATIONS POUR LA CATEGORIE 400cc

7.1. Poids des machines

Une échelle des poids à été définie comme suit :

Machine	Poids de la machine		Poids minimum combiné pilote et machine
	Limite basse	Limite haute	
Honda CBR500R	147 Kg	160 Kg	210 Kg
KTM RC390 et RC390R	133 Kg	146 Kg	202 Kg
Kawasaki Ninja 400	137 Kg	150 Kg	210 Kg
Yamaha R3 et R3A	137 Kg	150 Kg	204 Kg

Le poids du pilote est le poids du pilote tout équipé, prêt à courir.

Le poids de la machine est le poids de la machine utilisée sur la piste à n'importe quel moment de la manifestation.

Si la machine a un poids supérieur à la limite haute alors on ne regarde pas le poids combiné de la machine et du pilote. Cependant, si la machine se situe entre les limites basse et haute alors on utilise le poids combiné pilote plus machine.

Il est permis d'utiliser des lests pour être en conformité avec le présent règlement. Ces lests doivent être déclarés lors du contrôle technique.

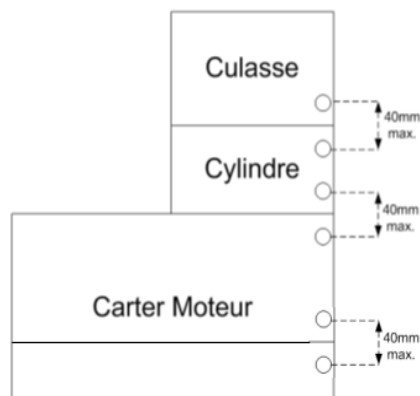
L'échelle des poids est susceptible d'être modifiée en cours de saison à la seule discrétion de la CNV.

7.2. Marquage – plombage des moteurs

Les machines sont plombées lors de leur passage au contrôle technique. Deux déplombages maximums par machine sont autorisés pendant la saison.

Si un déplombage supplémentaire est réalisé, le pilote est sanctionné d'un départ de course depuis la sortie de la voie des stands. Un moteur plombé ne peut correspondre qu'à une seule moto.

Trois zones doivent être aménagées par le concurrent afin de permettre le plombage de la culasse au cylindre et du cylindre au carter moteur et des carters moteur entre eux. Pour cela, des trous de Ø2mm mini doivent être réalisés dans les 3 pièces mentionnées ci-dessus, avec une distance de 40mm maximum (voir croquis ci-dessous).



7.3 - Freins

Le disque de frein avant peut être changé par un disque adaptable de marque **Béringier (correspondance disque/moto disponible en annexe)**

L'utilisation du disque de frein avant d'origine de la Kawasaki Ninja 400 (référence 41080-0695-32L) n'est pas autorisée.

Les références commerciales France Equipement 2023 sont tolérées pour 2024 uniquement.

7.4 - Tableau de bord et faisceau électrique

Le tableau de bord doit être celui d'origine, en état de marche et sans modifications.

Le faisceau électrique d'origine doit être conservé, seules les connexions susmentionnées peuvent être retirées. La modification du boîtier ECU d'origine est strictement interdite. L'utilisation du boîtier additionnel de la marque Dyno Jet, modèle : Power Commander 5 ou 6 est obligatoire. Les références commerciales des boîtiers autorisés sont les suivantes :

Honda CBR500R : DYPCV17-067, DYPCV16-039, DYPC6-16039 ou DYPC6-16067

Kawasaki Ninja 400 : DYPCV17-076 ou DYPC6-17076

KTM RC390 et RC390R : DYPCV18-015, DYPCV18-023, DYPC6-18015 ou DYPC6-18023

Yamaha R3 et R3A : DYPCV22-072 ou DYPCV22-087 ou DYPCV22-068, DYPC6-22072, DYPC6-22087 ou DYPC6-22090

Les boîtiers ECU d'origine peuvent être inter-changés, avec ceux d'un autre concurrent ou de la FFM, du même modèle à la seule discrétion des officiels de la manifestation.

Il est permis d'utiliser le kit sonde lambda de la marque Dyno Jet, modèle Auto tune, dont la référence commerciale est DYPCVAT200.

7.5 - Culasse

Pour les seules Kawasaki Ninja 400, l'utilisation du restricteur d'admission WSSP 300 est obligatoire (disponible auprès de la FIM ou de la FFM).

Les systèmes de contrôles des émissions de polluants dans et autour de la boîte à air et du moteur peuvent être retirés. Le système de contrôle d'injection d'air (valve, solénoïde, durite) peut être retiré. Les couvercles de la culasse peuvent être retirés et bouchés par des plaques.

7.6 - Distribution

Uniquement pour les Yamaha R3 :

Il est possible d'utiliser :

*l'arbre à cames d'admission référence 2MS – E2170 – 01

*le pignon d'arbre à cames 1WD – E2176 – 00

Aucune autre pièce ne peut être changée ou modifiée.

7.7 - Injection

L'utilisation du boîtier additionnel de la marque Dyno Jet mentionné à l'article 7.4 est obligatoire.

La connexion au boîtier doit être possible sans outils ni démontage. Pour cela 3 types de montages sont autorisés :



*Accès direct à la prise mini-USB du boîtier sans démontage d'éléments

*Accès direct au boîtier via cordon USB de type identique à celui vendu avec le boîtier (la prise USB doit être accessible sans démontage d'éléments).



*Déport de la connectique du boîtier via un cordon mini USB male/femelle (la prise mini USB femelle doit être accessible sans démontage d'éléments).



L'accès aux données du boîtier est sous la responsabilité du pilote.

7.8 – Régime moteur

Le limiteur de régime doit être configuré obligatoirement en utilisant la fonction « REVxTend » du boîtier PC5, les valeurs doivent être au maximum celles indiquées dans le tableau suivant. Ces régimes peuvent être réajustés à la seule discrétion de la CNV. La modification du limiteur de régime est verrouillée par un code, celui-ci vous est communiqué sur simple demande, soit par le revendeur du boîtier (Tournay Distribution®) soit par la Fédération Française de Motocyclisme. Pour cela, vous devez communiquer le numéro de série de votre boîtier (information disponible dans « Device Information » ou en faisant « ctrl + I » dans le logiciel « Dyno Jet Power Commander 5 »).

Machine	Honda CBR500R	Kawasaki Ninja 400	KTM RC390 et RC390R	Yamaha R3 et R3A
Limiteur de régime	10.200 tr/min	10.350 tr/min	11.150 tr/min	13.300 tr/min

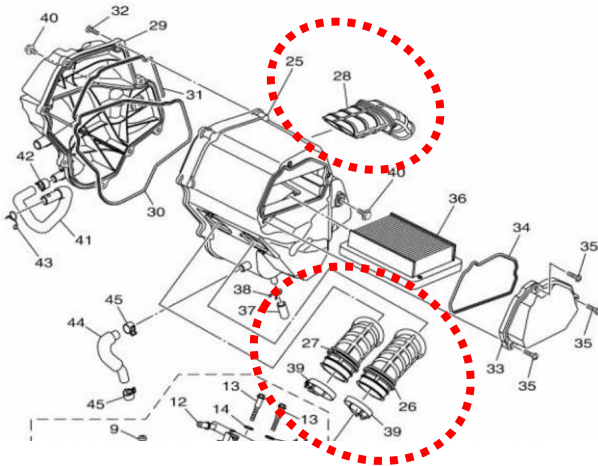
7.9 - Boîte à air

Yamaha R3 :

Il est permis de modifier le couvercle du filtre à air (pièce #33 sur l'éclaté ci-après) selon les photos suivantes,



Le conduit d'entrée de la boîte à air peut être supprimé (pièce #28), les 2 trompettes d'admissions peuvent être réduites en longueur autant que souhaité (pièces #26 et #27).

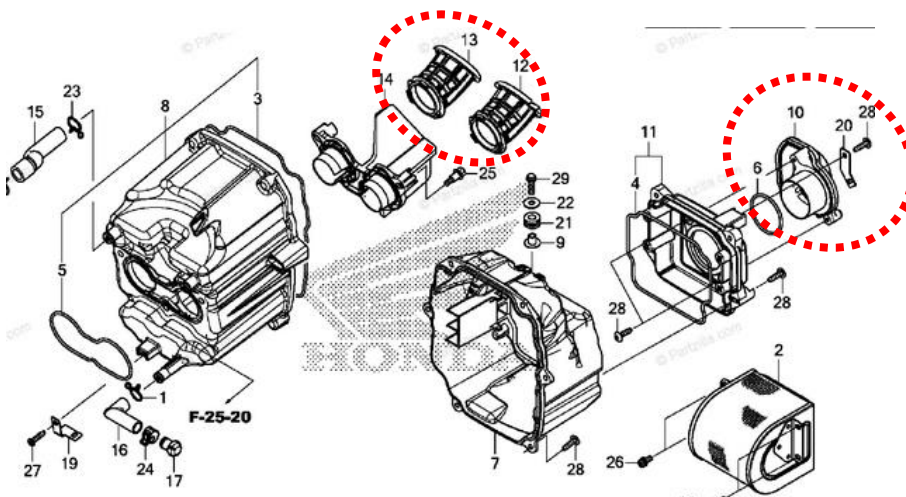


Pour les Honda CBR 500R :

Modification du couvercle de boîte à air selon schéma suivant, suppression de la zone à l'intérieur du cadre rouge.



Le conduit d'entrée de la boîte à air (pièce #10) peut être supprimé, les 2 trompettes d'admission peuvent être réduites en longueur autant que souhaité (pièce #12 et #13).



REGLEMENT DES MACHINES PROMO MASTER ET PROMO DECOUVERTE 2024

Ce règlement vient en complément des règles générales pour les contrôles techniques relevant des circuits de vitesse et des courses de côte 2024.

ARTICLE 1 - DEFINITION

Le Motorcycle de Promo Découverte et Promo Master doit être fabriqué en série, faire l'objet d'une construction suivie et être vendu dans le commerce.

Il doit avoir obtenu l'agrément du Service des Mines dans sa configuration d'origine.

Les machines doivent être accompagnées de la carte grise, de la feuille des mines ou du certificat de conformité U.E. Les immatriculations WW sont admises à condition que l'on soit en mesure de présenter la feuille des mines correspondant à la machine.

Les véhicules faisant l'objet d'une procédure RSV peuvent participer aux épreuves Promo-Découverte.

Pour autant que son propriétaire fournisse une facture émanant d'un professionnel de la moto certifiant que la machine ne présente pas de danger.

Les pilotes roulant sur des machines faisant l'objet d'un prêt importateur ou concessionnaire doivent être en possession d'une attestation officielle de prêt de ce dernier. Ce document permet l'identification de la machine, y figurent en plus de l'identité du bénéficiaire de ce prêt, l'appellation commerciale, le type mine et le numéro de châssis.

ARTICLE 2 - CARACTERISTIQUES GENERALES

La cylindrée (alésage et course) du moteur figurant sur la notice descriptive ne peuvent être modifiées.

Les machines doivent être d'un aspect général correct (propreté, carrosserie, etc.). Toutes les marques d'approbation des épreuves précédentes doivent être retirées.

Le générateur doit assurer la charge de la batterie.

Le contrôle s'effectue en mesurant la tension aux bornes de la batterie, dans l'état de passage de la ligne d'arrivée, sans démontage hormis ceux nécessaires pour accéder à celle-ci et sans changement de pièces. La tension est mesurée moteur à l'arrêt, puis moteur en marche. Elle doit présenter une élévation d'au moins un volt par rapport à celle mesurée moteur à l'arrêt. Le débit de l'alternateur peut être contrôlé et doit correspondre aux prescriptions du constructeur.

La batterie doit conserver les dimensions d'origine, elle doit être en bon état et fournir la tension prévue par le constructeur à tout moment de la manifestation. Les batteries lithium sont interdites sauf si elles sont d'origine homologuées sur le modèle du type considéré.

Le système de démarrage doit être en état de fonctionnement. Ces éléments peuvent être contrôlés à tout moment. Le phare dans son ensemble doit être retiré.

Les reniflards (réservoirs d'essence, d'eau, d'huile ainsi que le carter moteur) doivent tous aboutir dans un ou plusieurs récupérateurs d'une capacité de 125 cc minimum chacun et d'une capacité totale de 0,5 litre minimum fixés correctement. Les machines équipées d'un système de recyclage automatique conservent ce dispositif d'origine. Tous les bouchons de remplissage, de vidange ou de niveau, trappes de vidange, filtres à huile extérieurs (de type automobile) et niveaux d'huile, ainsi que les vis de raccord des circuits de lubrification doivent être obligatoirement arrêtés par un fil métallique de sécurité. Les machines doivent être présentées aux vérifications techniques avec la partie inférieure du carénage déposée.

Les étriers de freins avant ont leurs vis de fixation freinées par un fil métallique de sécurité.

L'installation sur la moto d'un coupe-circuit interrompant le circuit primaire d'allumage et coupant le moteur lorsque le pilote quitte sa machine (notamment en cas de chute) est recommandée. Ce système peut être commandé soit par un cordon relié au pilote ou par un système sans fil.

2.1. - Pneumatiques

Sont seuls autorisés les pneus de marque PIRELLI tels que définis ci-dessous, Les pneus pluie sont autorisés. Les couvertures chauffantes branchées à un groupe électrogène de **2400** watts maximum, sont autorisées en pré-grille.

La catégorie Promo Master et **Promo Découverte** est limitée à un seul train de pneumatiques par week end de course. **Les références pneumatiques des Promo Master sont identiques à celles du Promo 600cc ou du 1000cc selon la cylindrée figurants à l'article 3.2 du règlement des machines Promosport.**

Piste DRY (sèche)

CATEGORIE	DIMENSION	MODELE	GOMME	TARIF TTC
Promo	AV 120/70 ZR17	Diablo Supercorsa V4 SC	SC2	200€
Découverte	AR 180/60 ZR17	Diablo Supercorsa V4 SC	SC2	265€
600cc				
Promo	AV 120/70 ZR17	Diablo Supercorsa V4 SC	SC2	200€
Découverte	AR 200/55 ZR17	Diablo Supercorsa V4 SC	SC2	280€
1000cc				

Piste WET (mouillée)

CATEGORIE	DIMENSION	MODELE	GOMME	TARIF TTC
Promo	AV 120/70 R17	Diablo Rain	SCR1	185€
Découverte	AR 200/60 R17	Diablo Rain	SCR1	280€
600cc				
Promo	AV 120/70 R17	Diablo Rain	SCR1	185€
Découverte	AR 200/60 R17	Diablo Rain	SCR1	280€
1000cc				

Seuls les paiements en espèces ou cartes bancaires sont acceptés par la structure PIRELLI sur le circuit. Aucune autre référence n'est admise, et ce dès la première course. Les références revendeur sont disponibles sur simple demande.

Les pneumatiques règlementairement autorisés pour chaque catégorie doivent être montés dans le sens de roulement et à l'emplacement prévu par le fabricant. Le pilote n'est déclassé que sur la course sur laquelle il a été déclaré non conforme.

Pirelli attribue aux participants, inscrits sur moins de 4 courses sur la saison, un « Pack Rider » comprenant : **une gourde, une casquette et un objet au choix parmi la liste ci-dessous.**

Pour les pilotes inscrits sur un minimum de 4 courses sur la saison, un « Pack Premium » comprenant : **une gourde, une casquette et deux objets au choix parmi la liste ci-dessous.**

Choix à faire parmi : paire de sacs à roue, paire de gants d'atelier Pirelli, t-shirt ou sweat.

Ces packs sont remis par Pirelli dès la première participation de chaque pilote.

2.2. - Système d'échappement / niveau sonore

Les systèmes d'échappements et silencieux peuvent être changés ou modifiés.

Le niveau sonore **doit être conforme** à l'article 19 des règles générales pour les contrôles techniques.

ARTICLE 3 - MARQUAGE

Toute partie ou pièce des machines utilisées peut subir un ou plusieurs marquages d'identification par les Commissaires Techniques.

ARTICLE 4 - EQUIPEMENT A RETIRER

Doivent être retirés obligatoirement :

- les béquilles,
- les clignotants,
- le(s) rétroviseur(s),
- les repose-pied passager,
- la plaque minéralogique,
- les phares,
- les feux de route et stop arrière.

ARTICLE 5 - TABLEAU DES MODIFICATIONS

L'usage de la visserie alliage et titane, autre que celle prévue d'origine, est interdit.

5.1. - PARTIE CYCLE

D'origine du type considéré. Les procédés de peinture ne sont pas restreints.

Les supports de béquilles doivent être réalisés en nylon, téflon, ou matière équivalente, ont les dimensions maximums suivantes :

- Diamètre 30 mm, longueur 40 mm, vis de fixation en retrait,
- Les côtés du cadre peuvent être protégés par des protections en composites de carbone kevlar, ces protections épousent la forme du cadre.

Les vis de fixation doivent être positionnées en retrait dans ce matériau.

5.1.0. - Bras oscillant

D'origine du type considéré, apport ou enlèvement de matière interdit.

Une protection fixée sous le bras oscillant, empêchant le pied ou la main d'atteindre la couronne arrière est obligatoire. Elle doit être en matériau de type nylon ou téflon ou matériaux composites ayant des bords arrondis et une épaisseur minimum de 5 mm.

5.1.1. Carénage

Le carénage peut être remplacé par des contretypes accessoires aux dimensions similaires aux pièces d'origine (avec une tolérance de +/-15 mm) et présenté des différences visuelles mineures dues à l'utilisation en course (mélange de pièces différentes, points de fixation, fond du carénage, etc.). Le matériau peut être changé. L'utilisation de matériaux en fibres de carbone ou composite de carbone n'est pas autorisée. Des renforts spécifiques en kevlar ou carbone ne sont autorisés qu'autour des trous et zones fragiles. Aucune ouverture ne peut être créée et/ou rebouchée par rapport à celles figurant sur le carénage d'origine (en dehors de celles nécessaire à l'installation du bac de récupération des fluides).

La bulle peut être remplacée par un contertype transparent. Une augmentation de la hauteur de la bulle est autorisée avec une tolérance de +/- 50 mm par rapport à la distance verticale du té de fourche supérieur.

Il est interdit d'équiper des motocycles de carénage s'ils ne sont pas équipés de carénage d'origine, à l'exception d'un dispositif de carénage inférieur servant à récupérer les fluides en cas d'avarie mécanique. Ce dispositif ne peut dépasser une ligne tracée horizontalement d'un axe de roue à l'autre.

L'ensemble des supports des instruments sur le carénage peuvent être remplacées, mais l'utilisation du titane et du carbone (ou matériaux en composite similaire) est interdit. Tous les autres supports de carénage peuvent être modifiées ou remplacées.

Les conduits d'air originaux entre le carénage et la boîte à air peuvent être modifiés ou remplacés. Des composants en fibre de carbone et autres matériaux exotiques sont interdits. Des grilles de protection ou « wire-meshes » installées à l'origine dans les ouvertures des conduits d'air peuvent être enlevées.

Tout point d'attache pour la béquille de la roue avant/arrière doit être fixé soit au cadre, soit sur le bloc moteur ou sur les bras de suspension arrière (bras oscillants). Aucun élément de ce support ne peut dépasser n'importe quelle partie du carénage. Seules des modifications faites sur le carénage sont autorisées afin d'accepter cet élément. L'espace maximum entre ce dispositif et le carénage est de 5mm.

Les ouvertures de refroidissement d'origine sur les côtés du carénage peuvent seulement être fermées partiellement afin de permettre la fixation de lettrage/logos du sponsor. Ce type de modification est fait en maille ou tôle perforé. Le matériel est libre mais la distance entre tous les axes d'ouverture, le centre des cercles et leur diamètre doivent rester identiques. Les trous ou perforations doivent avoir un rapport d'espace d'ouverture > 60%.

Le carénage inférieur doit être construit pour contenir, en cas d'incident moteur, au moins la moitié de la totalité de l'huile et du liquide de refroidissement du moteur (minimum 5 litres).

Le garde-boue avant peut être remplacé par un garde-boue contertype de la pièce d'origine. Toutes les dimensions, y compris les points de fixation, doivent rester comme sur la pièce homologuée. Le matériau est libre. Les montages souples par connecteurs « Zus », clips, tie-raps « zip », colliers Rislán, etc. ne sont pas autorisés.

Le garde-boue arrière fixé sur le bras oscillant peut être modifié, supprimé ou changé mais le profil d'origine doit être respecté.

5.1.2. - Fourche

Libre.

5.1.3. - Réservoir d'essence

Pièce d'origine du type considéré. Le remplissage complet des réservoirs avec une mousse de rétention du carburant est obligatoire.

5.1.5 - Jantes

Libres.

Les jantes en carbone sont interdites sauf si elles sont d'origine du type considéré.
Entretoises des roues avant et arrière libres.

5.1.6. - Selle

La selle peut être modifiée ou changée.

5.1.7. - Commandes au pied

Libre.

Exception : La longueur minimum des repose-pieds doit être de 65 mm, et présenter des extrémités arrondies (rayon minimum 8 mm). Lorsque les repose-pieds ne sont pas du genre pliable, ils doivent comporter un embout fabriqué dans une matière téflon, plastique ou équivalent.

5.1.8. - Guidon

Libre du commerce. Les extrémités doivent être obligatoirement bouchées.
La réparation des guidons est interdite.

5.1.9. - Leviers

D'origine ou adaptables, pliables en cas de chute, rattrapage de jeux autorisé.

Les motos doivent être équipées d'une protection du levier de frein avant, afin de protéger le levier de frein au guidon d'un actionnement accidentel en cas de collision avec une autre machine. Ces protections doivent faire l'objet de fabrication en série et distribuées par un professionnel.

5.1.10. - Garde-boue

Tout garde-boue du commerce est admis à condition que sa fixation présente toutes les garanties de sécurité et qu'il conserve l'aspect et la forme générale du modèle d'origine.

La partie démontable du garde-boue arrière peut être retirée (il s'agit uniquement de la partie servant de support de la plaque minéralogique). Dans tous les cas, le dessous de selle doit être intégralement couvert.

5.1.11 - Amortisseurs arrière

Changement autorisé en conservant les ancrages d'origine sur le cadre et le bras oscillant. Lorsqu'un système de biellettes ou de renvoi existe, celui-ci doit être conservé d'origine.

5.1.12. - Amortisseur de direction

Recommandé.

5.1.13. - Freins

Est autorisé le changement des flexibles, du liquide et des plaquettes de frein à condition que le dispositif adopté présente toutes les garanties de sécurité. Les disques de freins peuvent être remplacés par un modèle **Béringier (correspondance disque/moto disponible en annexe).**

Les disques France Equipement acceptés les années précédentes sont tolérés pour 2024 uniquement.

Le remplacement des flexibles, du liquide et des plaquettes de frein sont autorisés à condition que le dispositif adopté présente toutes les garanties de sécurité.

Pour toutes les catégories, les vis de fixation des étriers de freins avant devront être arrêtées par un fil métallique de sécurité efficace.

La séparation des durites de frein avant doit se faire au-dessus du té de fourche inférieur.

5.1.14. - Compteur kilométrique et compte tours

Peuvent être retirés, une modification des supports est autorisée.

Un compteur compte-tours en état de marche et indiquant les valeurs réelles du régime moteur est obligatoire.

Un témoin de température d'eau adaptable est autorisé.

Un système d'acquisition de données peut être utilisé. Les seuls capteurs autorisés sont ceux montés comme équipement d'origine sur la moto telle qu'homologuée.

5.1.15. - Faisceau électrique

Tous les commodos de guidon à l'exception de celui qui commande le coupe-contact et le démarreur peuvent être retirés.

Les commodos d'origine homologué ayant, entre autre, une fonction de réglage servant au bon fonctionnement de la machine peuvent être conservés.

5.1.16. - Cadre

Le numéro du cadre doit correspondre en tous points au numéro figurant sur la carte grise, la feuille des mines, le certificat de conformité U.E.ou la facture.

Le remplacement du cadre est autorisé uniquement par un modèle identique à celui d'origine. Dans ce cas, la facture d'achat doit être présentée lors du contrôle technique.

Tous les cas non conformes sont soumis au Jury de l'épreuve.

5.1.17. Feu rouge arrière

Toutes les motos doivent avoir un feu rouge fonctionnel monté à l'arrière de la machine. Ce feu doit être allumé dès lors que la piste est déclarée Wet.

*La direction de l'éclairage arrière doit être parallèle à l'axe de la machine (dans le sens de la marche) et être clairement visible de l'arrière d'au moins 15° à gauche et à droite de l'axe de la machine.

*Le feu arrière doit être monté le plus proche possible de l'extrémité arrière de la machine (dosseret de selle).

*En cas de litige sur la position de montage et/ou de visibilité, la décision du responsable Technique est prépondérante.

*Puissance / luminosité équivalente à : 6 LED d'une puissance individuelle de 0,8 - 1,8 W

*L'alimentation doit être continue, ce feu arrière de sécurité ne doit pas être clignotant sur la piste.

*Le clignotement est autorisé dans la voie des stands lorsque le limiteur de vitesse est actif.

*L'alimentation du feu arrière de sécurité doit être séparée de celui de la moto.

***L'interrupteur de commande du feu arrière doit être installé au plus proche du guidon.**

Le Responsable Technique peut refuser tout système d'éclairage non satisfaisant à la sécurité.

5.2. - PARTIE MOTEUR

5.2.1. - Kick-démarrateur

Les motos homologuées avec un démarreur électrique doivent conserver celui-ci.

5.2.2 - Réglage d'injection

Pour les machines équipées d'injection, l'adjonction d'un dispositif supplémentaire pour changer le mélange de carburant est autorisé.

5.2.3. - Filtre à air

Adaptable autorisé.

5.2.4. Système de refroidissement

D'origine du type considéré. Le calorstat peut être retiré. Le seul liquide de refroidissement autorisé est l'eau pure. Tout additif, quel qu'il soit, est strictement interdit.

La mise en marche forcée du ventilateur est autorisée.

ARTICLE 6 - PLAQUES NUMEROS

Les machines doivent être équipées de plaques jaune mat avec des numéros noir mat **uniquement pour la catégorie Promo Découverte, sinon elles sont blanches mat avec des numéros noir mat**. Les plaques doivent être posées devant, au centre du carénage ou de chaque côté et en bas de carénage.

Pour les carénages de couleur claire, il y a une bordure noire d'une largeur minimale de 8 mm tout autour du périmètre du fond jaune. Le numéro 1 n'est attribué qu'au vainqueur de l'année précédente uniquement en Promo Master.

Les dimensions de tous les chiffres appliqués sur l'avant sont :

Hauteur minimale : 140 mm

Largeur minimale : 80 mm

Largeur min. des traits : 25 mm

Les dimensions de tous les chiffres appliqués sur le côté sont :

Hauteur minimale : 120 mm

Largeur minimale : 60 mm

Largeur min. des traits : 25 mm

Les numéros doivent être réalisés dans l'une des polices, ci-dessous :

Futura Heavy

0123456789

Futura Heavy Italic

0123456789

Univers Bold

0123456789

Univers Bold Italic

0123456789

Franklin Gothic

0123456789

Franklin Gothic Italic

0123456789

En cas de litige concernant la lisibilité des numéros, la décision du Responsable Technique fait foi.

ARTICLE 7 - PRESCRIPTIONS GENERALES ET LITIGES

Il est rappelé que tout ce qui n'est pas expressément autorisé et précisé dans ce règlement est strictement interdit.

Tout litige sur une épreuve est tranché en premier ressort par le Jury des Commissaires Sportifs de l'épreuve après avis et notification des Commissaires Techniques, en cas de contestation de la décision, l'instance compétente est le Tribunal National de Discipline et d'Arbitrage.

Tout litige suite à un démontage après la manifestation est tranché par la C.N.V. après avis des Commissaires Techniques responsables du contrôle, en cas de contestation de la décision, l'instance compétente est le Tribunal National de Discipline et d'Arbitrage.