

**REGLEMENT TECHNIQUE
CHAMPIONNATS DE FRANCE
DE MOTOCROSS**

**COMMISSION DE MOTOCROSS
REGLEMENT TECHNIQUE
CHAMPIONNATS DE FRANCE DE MOTOCROSS**

ARTICLE 1 - CONTROLE TECHNIQUE

Un commissaire technique, chargé du contrôle des équipements, du marquage et de la vérification des machines, sera obligatoirement désigné par la Commission Nationale de Motocross dans toutes les épreuves de championnat.

1.1 - OBLIGATIONS DE LA LIGUE ET DU CLUB :

- Le club organisateur devra informer le ou les commissaire(s) technique(s) désigné(s) pour l'épreuve des horaires prévus pour les contrôles techniques.
- La ligue du lieu d'organisation devra obligatoirement désigner un commissaire technique 1er degré et le club 2 aides licenciés pour aider le commissaire technique dans sa tâche. Pour les championnats de France 24 Mx et **Supermotard**, deux commissaires techniques 1er degré ou 2ème degré et 2 aides licenciés.
- Il devra prévoir un espace clôturé, suffisamment vaste, disposant d'une entrée aménagée en couloir permettant le passage des machines une à une pour éviter toute bousculade. Il y aura un abri couvert avec électricité pour permettre les vérifications (ou éventuellement le démontage des motos).
- Il faudra également prévoir un espace dit "d'intervention" destiné aux mécaniciens pour effectuer les réparations éventuelles.

1.2 - HORAIRES :

Se reporter aux règles particulières de chaque championnat.

1.3 - CONTROLES :

Le commissaire technique en chef a le droit de regarder/contrôler tout équipement ou pièce du motocycle en tout temps pendant la manifestation.

ARTICLE 2 – EQUIPEMENTS ET VETEMENTS DE PROTECTION OBLIGATOIRES

Les pilotes sont responsables de leur sécurité et se doivent de porter en toute circonstance un équipement de protection individuelle conforme à la réglementation fédérale.

Si une protection n'est pas conforme aux exigences techniques, si elle est défectueuse ou si elle a subi une modification, le commissaire technique devra retirer toutes les marques d'approbation (exemple : étiquette sur les casques) et garder la/ou les protections défectueuses, non réglementaires ou modifiées jusqu'à la fin de la manifestation.

2.1 - VETEMENTS ET PROTECTIONS :

Lors des entraînements et des courses, les pilotes et les passagers devront porter une combinaison ou un pantalon, un maillot à manches longues, des bottes d'une hauteur minimale de 30 cm et des gants en cuir ou matériaux équivalents.

Les protections coudes/épaules/genoux : Norme EN 1621-1 sont obligatoires pour les catégories 65cc, 85cc et 125cc (obligatoire sur les épreuves FIM et FIM Europe).

2.2 - PROTECTIONS DORSALE ET PECTORALE :

Lors des entraînements et des courses les pilotes et passagers devront porter une protection dorsale et pectorale homologuée. Les protections ne bénéficiant pas du label FFM, devront être conformes aux normes suivantes :

- Pectorale, norme EN 14021 ou EN 1621-3 (Label FFM inclus)

- Dorsale, norme EN 1621-2 (Label FFM inclus)
- Gilet intégral (Pectorale et dorsale intégrées), normes EN 14021 ou EN 1621-3 pour la pectorale et EN 1621-2 pour la dorsale (Label FFM inclus).

2.3 - PROTECTION DES YEUX :

Le port de lunettes de protection est obligatoire au départ des essais et des manches. Le port de lunettes, visières et visières jetables (type "tear off" ou "roll off") est autorisé. Les lunettes de protection et les visières doivent être résistantes aux bris. Les visières de casques ne doivent pas faire partie intégrante du casque. Des protections provoquant des troubles de la vision (verres rayés, etc.) ne doivent pas être employées.

2.4 - CASQUE :

Il est obligatoire pendant les activités que les participants portent un casque homologué aux normes FIM suivantes :

Europe : **ECE 22-06** ou ECE 22-05 'P'

Japon : JIS T 8133 2015

USA : SNELL M 2015 ou 2020

Le casque doit être correctement attaché, bien ajusté et en bon état. Il doit être muni d'un système de fixation par jugulaire.

Le casque ne doit pas présenter de chocs et il est recommandé de le remplacer si la date de fabrication a plus de 5 ans. Les commissaires techniques peuvent, le cas échéant, juger que le casque ne présente plus les caractéristiques requises et refuser celui-ci.

Les casques ayant un appendice aérodynamique (aileron) sont interdits, sauf ceux qui sont homologués d'origine avec cet accessoire.

Les cheveux longs doivent obligatoirement être attachés dans le casque.

Lors du contrôle technique, les casques seront marqués avec une étiquette d'approbation. Si un casque n'est pas conforme aux exigences techniques ou s'il est défectueux, le commissaire technique doit ôter toutes les marques d'approbation et garder le casque jusqu'à la fin de la manifestation. Le coureur doit présenter un autre casque au commissaire technique pour approbation. Pour tout accident avec impact, le casque doit être présenté au commissaire technique pour être contrôlé.

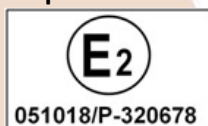
NORMES NATIONALES :

ECE 22-05

Le numéro d'homologation doit toujours commencer par 05.

Sous le numéro d'homologation, figure le numéro de série du casque cousu sur la jugulaire ou la garniture intérieure du casque.

Etiquette ECE 22-05



Entourée d'un cercle, la lettre E suivie d'un chiffre indique l'origine du pays d'homologation (Voir tableau ci-dessous).

E1 – Allemagne	E11 - UK	E22 - Russie	E34 - Bulgarie
E2 – France	E12 – Autriche	E23 – Grèce	E37 - Turquie
E3 – Italie	E13 – Luxembourg	E24 - Irlande	E40 - Macédoine
E4 - Pays-Bas	E14 – Suisse	E25 - Croatie	E43 - Japon
E5 – Suède	E16 – Norvège	E26 - Slovaquie	E45 - Australie
E6 – Belgique	E17 – Finlande	E27 - Slovaquie	E46 - Ukraine
E7 - Hongrie	E18 – Danemark	E28 - Biélorussie	E47 - Afrique du Sud

E8 - Rep. Tchèque E19 – Roumanie E29 - Estonie E48 - Nouvelle Zélande
 E9 – Espagne E20 – Pologne E31 - Bosnie- Herzégovine
 E10 – Yougoslavie E21 - Portugal E32 - Lettonie

En dessous figure le numéro d'homologation, nombre dont les deux premiers chiffres indiquent le règlement utilisé (05 pour 22-05).

Apparue avec le règlement 22-05, une lettre indique ensuite le niveau de protection offert par la mentonnière.

Le **J** (comme ci-contre) concerne les jets ou demi-jets, dépourvus de protection maxillaire.

Le **P** assure d'un seuil minimal de protection de la mâchoire.

A l'opposé, NP (protection maxillaire non intégrale) précise que la mentonnière n'a pas répondu au test spécifié.

Quant à la dernière série de chiffres, elle désigne le numéro de série de production.

ARTICLE 3 – NUMEROS DE DOSSARD

Le numéro de départ affiché par un coureur sur son dossard, son maillot ou sa dorsale doit être lisible et identique à celui indiqué sur le motorcycle.

La couleur du numéro doit être très contrastée par rapport au fond du dossard.

La hauteur du chiffre doit être de 20 cm minimum.

De plus, le numéro doit être porté pendant les essais et les manches.

Pour toute infraction, le pilote ne sera pas autorisé à entrer sur la piste.

ARTICLE 4 – CLASSES :

Il est précisé que les limites de cylindrées s'établissent comme suit :

Classes	2 Temps		4 Temps	
	Minimum	Maximum	Minimum	Maximum
Classe 1	de 65 jusqu'à 85cc			
Classe 2 - MX 2	100cc	150cc	175cc	250cc
Classe 3 - MX 1	151cc	250cc	251cc	450cc
Classe 4 - MX 3	251cc	500cc	451cc	650cc
Sidecar	350cc	750cc	350cc	1000cc
Quad	85cc	750cc	250cc	750cc

Les machines électriques pourront participer aux différents championnats de France, à la condition d'avoir au préalable subi une expertise permettant de déterminer la classe dans laquelle elles évoluent.

ARTICLE 5 - PLAQUES NUMEROTEES

Les plaques numérotées doivent être fabriquées dans une matière flexible uniquement (ex: plastique). La forme de la plaque-numéro frontale est libre.

Cependant, la plaque-numéro frontale doit présenter les dimensions suffisantes pour afficher un nombre à trois chiffres dans la forme stipulée à l'article 5.2 ainsi que le logo de la FFM.

5.1 – COULEURS DES PLAQUES NUMEROTEES :

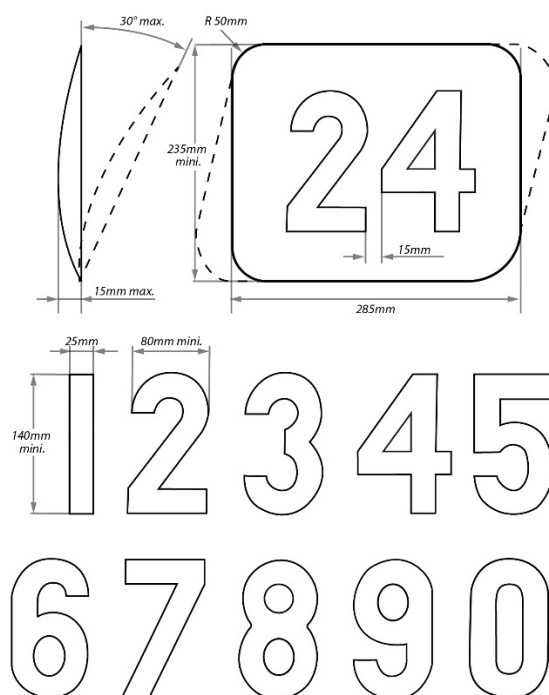
Les plaques numérotées devront être aux couleurs indiquées ci-après :

- Minivert plaque BLEUE/numéros BLANCS
- 85cc plaque BLANCHE/numéros NOIRS
- 125cc Junior plaque NOIRE/numéros BLANCS

- Classe 2 plaque NOIRE/numéros BLANCS
- Classe 3 plaque BLANCHE/numéros NOIRS
- Classe 4 plaque BLANCHE/numéros NOIRS
- Mx Féminin plaque BLEUE/numéros BLANCS
- Sidecar plaque JAUNE/numéros NOIRS
- Quad plaque VERTE/numéros BLANCS
- Montée Impossible plaque BLANCHE/numéros NOIRS

La couleur du fond doit être mate et les chiffres lisibles et peints en couleur mate antireflet.

La forme anglaise des chiffres doit être utilisée. C'est-à-dire, une simple barre pour le « un » et un « sept » non barré.



5.2 - PLAQUE NUMERO FRONTALE :

Sur la plaque frontale avant du motocycle doit toujours figurer (Voir schéma) :

1. La couleur du fond conformément à l'article 5.1 du présent règlement.
2. Le numéro du coureur conformément au Règlement Général des Championnats de France de Motocross.
3. La zone de marquage sur la plaque frontale avant doit avoir une hauteur minimale de 210 mm et couvrir la largeur complète de la plaque, avec une zone suffisante pour mettre 3 chiffres (ex. 888) comme spécifié dans le Règlement Général des Championnats de France de Motocross.
4. Le logo de la Fédération Française de Motocyclisme comme indiqué sur le schéma (minimum 50 mm x 50 mm) et il doit y avoir un espace libre de 10 mm entre le logo et le numéro et le texte libre.
5. Un texte libre est autorisé sur la plaque numéro frontale dans un espace de 50 mm de la partie haute de la plaque-numéro (Voir schéma).

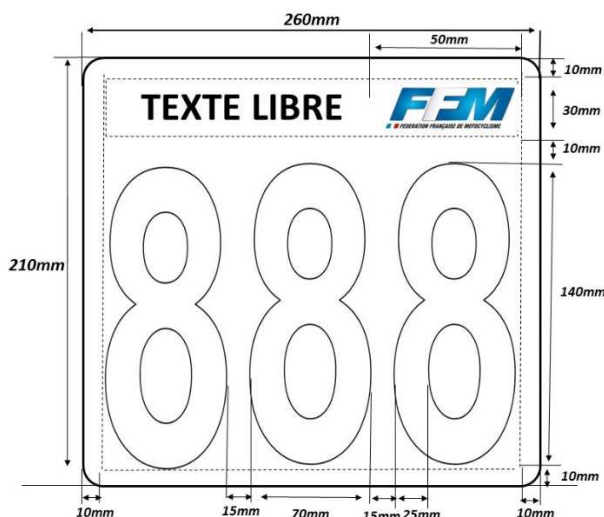
Les chiffres doivent être clairement lisibles. Les numéros à bordure et réfléchissants sont interdits. Les dimensions minimales suivantes doivent être respectées sur la plaque numéro frontale :

- Hauteur du numéro 140 mm minimum (100 mm pour les 65cc)
- Largeur de chaque chiffre 70 mm

- Largeur des traits 25 mm
- Espace entre deux chiffres 15 mm

Schéma Plaque numéro frontale : (hors Elite)

Dimension logo FFM : Largeur : 50mm ; Hauteur : 20mm



5.3 - PLAQUE NUMERO LATERALE :

Sur les plaques numéros latérales du motocycle doit toujours figurer :

1. La couleur du fond conformément à l'article 5.1 du présent règlement.
2. Le numéro du coureur conformément au Règlement Général des championnats de France de Motocross.

Les chiffres doivent être clairement lisibles. Les numéros à bordure et réfléchissants sont interdits. Les dimensions minimales suivantes doivent être respectées sur les plaques numéros latérales :

1. Hauteur du numéro 100 mm
2. Largeur de chaque chiffre 70 mm
3. Largeur des traits 25 mm
4. Espace entre deux chiffres 15 mm

ARTICLE 6 – CONTROLE DU NIVEAU SONORE DES MACHINES

Le commissaire technique devra vérifier la conformité du niveau sonore des machines selon la méthode « 2 m max » détaillée dans l'annuaire 2022.

Le niveau sonore des motocycles devra respecter les normes sonores suivantes :

Classe	Contrôle préliminaire	Limite de conformité en fin de course
Classe 1 (65cc / 85cc)	111 dB/A (109+2)	112 dB/A (111+1)
Classe 2 à 4, Sidecar et Quad	114 dB/A (112+2)	115 dB/A (114+1)

En cas de dépassement de cette limite, les machines ne seront pas autorisées à participer aux compétitions. Une machine refusée au 1er contrôle pourra être présentée plusieurs fois, jusqu'à la fermeture du contrôle technique. Le concurrent a l'obligation de mettre sa machine en conformité.

- Les contrôles des systèmes d'échappement supplémentaires seront effectués à l'issue des contrôles techniques de toutes les machines.
- Un contrôle du niveau sonore peut être effectué sur les machines désignées par le jury de l'épreuve à l'issue de chaque manche.

En cas de dépassement, perte de 5 positions (voir article 8.9 du règlement Général Motocross).

Les machines jugées trop bruyantes (suite à la rupture ou à la destruction de la ligne d'échappement) pendant les essais et les courses seront arrêtées par le directeur de course de sa propre initiative ou à la demande du délégué du championnat.

Les pilotes ne se présentant pas à un contrôle sonométrique seront disqualifiés de la manche concernée.

ARTICLE 7 – LIGNE D'ÉCHAPPEMENT

Pour toutes les catégories à l'exception du sidecar, l'extrémité du silencieux ne doit pas dépasser le corps du silencieux de plus de 5mm. Tous les bords tranchants doivent être arrondis avec un rayon minimum de 2mm.

Toute ligne d'échappement constituée d'origine d'un réducteur de bruit devra en rester équipé durant toute la durée de l'épreuve.

ARTICLE 8 - CARBURANT

Les coureurs apporteront leur propre carburant. Chaque véhicule de concurrent devra être muni d'un extincteur aux normes en vigueur.

Sauf spécification contraire, toutes les machines doivent être alimentées par du carburant sans plomb.

Ce carburant sans plomb doit être conforme aux spécifications suivantes :

Propriété	Unités	Min	Max
RON		95.0	102.0
MON		85.0	90.0
Oxygène	%m/m		4
Benzène	% v/v		1.0
Plomb	G/l		0.005
Densité à 15°C	Kg/m3	690.0	780.0

Air :

En tant qu'oxydant seul de l'air ambiant peut être mélangé au carburant.

Analyses de carburant :

- Les analyses de carburant sont effectuées à la demande des officiels, les frais inhérents à ce contrôle seront à la charge de la FFM si le carburant prélevé se révèle être conforme. Si les analyses révèlent une non-conformité du carburant utilisé, le pilote en infraction devra assumer le complet paiement des frais afférents au contrôle réalisé, à savoir 400€.
- La contre-expertise est aux frais du concurrent ayant utilisé un carburant dont la non-conformité a été révélée par les premières analyses.

ARTICLE 9 – PNEUS

Les pneus à spatules dits « Scoop » (nervures radiales continues) et/ou les pneus ayant des crampons d'une hauteur supérieure à 19,5 mm sont interdits. La surface du pneu ne doit pas être équipée d'éléments tels que clous antidérapants, chaînes spéciales, etc... Ces dispositions ne sont pas applicables pour les machines de Montée Impossible.

ARTICLE 10 – CONTROLE DES MACHINES ET IDENTIFICATION

Chaque délégué aura en sa possession le matériel nécessaire au plombage qu'il mettra à la disposition du commissaire technique nommé.

Les concurrents ne pourront participer aux essais libres ou officiels qu'après avoir satisfait aux vérifications techniques.

Les concurrents devront se présenter avec leur(s) moto(s) propre(s) en état de marche, conforme(s) aux règlements, les numéros de course posés, les plombages antérieurs enlevés, les marques de peinture effacées ou recouvertes. Ils devront obligatoirement être en possession de leur livret technique et/ou fiche technique remplie.

Ils devront également présenter leur équipement de course : casque – maillot de course avec leur numéro - protections dorsale et pectorale.

Le guidon doit être équipé d'une protection rembourrée sur la barre transversale. Les guidons sans barre transversale doivent être équipés d'une protection rembourrée située au milieu du guidon, recouvrant largement les brides du guidon.

Les extrémités exposées du guidon doivent être bouchées avec un matériau solide, ou recouvertes de caoutchouc.

Les machines doivent être munies d'un coupe circuit monté à gauche ou à droite du guidon pouvant arrêter le moteur.

Un garde chaîne doit être installé afin de protéger le pignon de transmission à la sortie de la boîte de vitesse.

10.1 - IDENTIFICATION DES MACHINES :

Lorsque les machines auront satisfait aux vérifications dites de sécurité, il sera procédé au plombage du cadre et aux marquages suivants :

- Une touche de peinture sur la douille de direction avec le numéro de course du concurrent inscrit à l'intérieur.
 - Marquage du système d'échappement complet.
 - Marquage des cylindres (marque distinctive pour la 2^{ème} machine).
- Ces marquages devront être réalisés du même côté, à l'aide d'un pinceau, d'un marqueur peinture (bombe proscrite) ou par la pose de stickers.
- Les numéros des cadres seront relevés.

En cas d'une deuxième machine, une touche de peinture ou la pose de stickers, avec un signe distinctif sur la douille de direction de cette deuxième machine.

Entre deux manches, il est autorisé de changer tous les sous-ensembles de la moto à l'exception du cadre.

Le commissaire technique devra vérifier les plombs des machines à chaque entrée dans le parc d'attente avant le départ des essais libres, des essais chronométrés et avant le départ de chaque manche. Le pilote est responsable du plomb apposé sur sa machine. En cas de perte au cours des essais ou des manches, il devra le signaler au commissaire technique qui remplacera le plomb perdu.

10.2 - CONCURRENT NE POSSEDANT QU'UNE MACHINE :

1. S'il a des ennuis de moteur ou de cylindre, il devra, après changement de ceux-ci, présenter obligatoirement la machine au commissaire technique, ainsi que les parties changées du moteur abandonné (soit cylindre, soit le moteur culasse démontée).

Ces pièces seront conservées par le commissaire technique jusqu'à l'expiration du délai de réclamation.

2. Un pilote n'ayant qu'une machine rendue inutilisable pourra se faire prêter une machine de la même classe que celle qu'il ne peut plus utiliser, et pourra l'utiliser comme si c'était sa deuxième machine après l'avoir fait contrôler et plomber par le commissaire technique avant la fermeture du parc d'attente avant le départ des essais chronométrés et ou des manches.

10.3 - CONCURRENT POSSEDANT DEUX MACHINES :

Si le concurrent dispose de deux machines, il sera nécessaire de les contrôler et plomber toutes les deux. La première machine contrôlée sera identifiée par un plomb de couleur différente à celui prévu pour la seconde machine. Les cylindres seront marqués d'une touche de peinture avec un signe distinctif pour la seconde machine. Il pourra prêter l'une ou l'autre de ses machines à un pilote de son choix qui devra la présenter au Commissaire Technique.

Le pilote possédant deux machines qui ont été contrôlées et plombées peut permuter à son choix, moteur ou cylindre de l'une ou de l'autre.

Ce pilote pourra utiliser ces deux machines pendant les essais chronométrés et aura la possibilité d'utiliser l'une ou l'autre pour les courses à conditions qu'elles soient de la même classe. Le choix devra se faire avant la fermeture du parc d'attente.

Pour être utilisée lors des essais libres ou chronométrés cette seconde machine doit être présente dans la zone mécanique avec les numéros de course correspondants.

10.4 - CONCURRENT AYANT SES DEUX MACHINES RENDUES INUTILISABLES :

En dernier recours, un concurrent ayant ses deux machines rendues inutilisables pourra se faire prêter une machine de la même classe. Les deux machines rendues inutilisables devront être présentées au commissaire technique pour vérification et déplombage.

10.5 - CONTROLE DES MACHINES :

10.5.1 - Mise en parc fermé à l'issue de la dernière manche :

Immédiatement après la fin de la dernière course, les machines des 3 premiers coureurs du classement final de la journée doivent être placées dans le parc fermé pour un contrôle technique. Les machines doivent rester dans le parc fermé 30 minutes suivant l'arrivée du vainqueur, sous le contrôle des commissaires techniques, en cas de réclamation ou si un contrôle supplémentaire est exigé.

Le commissaire technique est responsable de la surveillance du parc fermé.

Les concurrents doivent retirer leur machine dans les 30mn après l'ouverture du parc fermé, sauf pour les machines choisies pour le démontage. Passé ce délai, les surveillants du parc fermé ne seront plus responsables des machines qui resteront.

10.5.2 - Démontage :

Pour tout démontage effectué à la demande du directeur de course ou du délégué qui s'avère conforme, la FFM participera aux frais occasionnés à hauteur de 40 € pour un 2 temps et 60 € pour un 4 temps.

10.5.3 – Machines dangereuses :

Si durant les essais ou la manche, un commissaire technique constate un défaut à une machine et que ce défaut pourrait constituer un danger pour les autres coureurs, il le notifiera au directeur de course et au délégué. Il sera de leur responsabilité d'exclure la machine des essais ou de la manche.

Pour tout ce qui n'est pas précisé dans ce présent règlement le commissaire technique devra se référer au dernier règlement FIM.